



CE FC RoHS



Henan Eshow Electronic Commerce Co., Ltd

Add: 7/F, Sanjiang Building, No.170 Nanyang Road, Huiji District,
Zhengzhou, Henan, China

Facebook: facebook.com/Retekess.ru

E-mail: support@retekess.com.ru

Web: retekess.com.ru

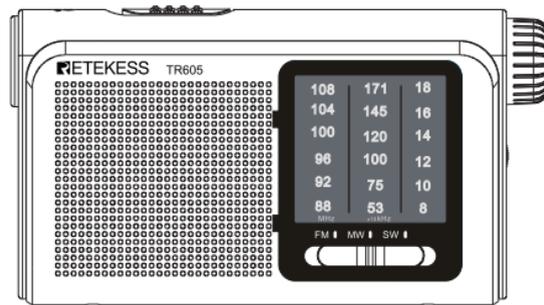


Made In China

RETEKESS

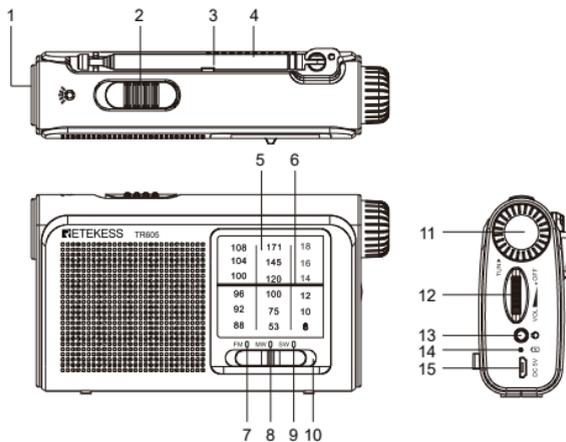
FM/MW/SW Radio User Manual

TR605



(EN / DE / FR / IT / ES)

EN: Part Introduction



1. Flashlight
2. Flashlight power switch
3. Rotatable antenna
4. Battery door
5. Dial lens
6. Pointer
7. FM band
8. MW band
9. SW band
10. Band switch
11. Tuning knob
12. Vol & Power ON/OFF
13. Earphone jack
14. Charging indicator
15. DC 5V charging jack

How to use

Install Battery

Press down and open the battery compartment door, and insert the 18650 lithium battery. Make sure the polarities are correct, then close the battery compartment door.

Charging

When the battery is low, please charge it in time. Plug the power cable into the DC5V adapter, the power indicator(14) is red when charging, and the indicator is off when fully charged.

Using Earphone

In order not to affect the rest of others, please insert the earphone into the earphone jack(13).

Flashlight

Push the flashlight power switch(2) to the left to turn on, and push it to the right to turn off the flashlight.

Power Switch

Turn the Vol& power ON/OFF knob(12) to make the radio switch on.

Band Selection

Push the band switch(10) to listen to FM, MW, SW radio programs.

Search Station

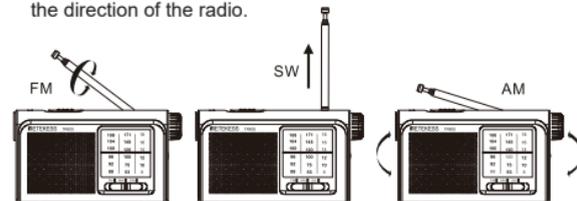
Rotate the tuning knob(11) to find the radio program you want to listen to.

Volume Adjustment

Adjust the volume control knob (12) to your desired level.

Antenna Operation

- 1) When listening to FM, please pull out the Rotatable antenna(3) to obtain the best effect.
- 2) When listening to SW, please pull out and keep the antenna in a vertical position to obtain the best reception.
- 3) When you are listening to AM, the radio is using its internal magnetic antenna. You can get optimal reception by changing the direction of the radio.



Tech Specification

Input: DC5V \equiv 0.6A

Rated power: 3W

Battery: 3.7V 1200mAh lithium battery

FM: 87-108MHz

MW: 520-1710KHz

SW: 8-18MHz

RF ENERGY EXPOSURE AND PRODUCT SAFETY GUIDE



ATTENTION!

Before using this radio, read this guide which contains important operating instructions for safe usage and RF energy awareness and control for compliance with applicable standards and regulations.

Local Government Regulations

When radios are used as a consequence of employment, the Local Government Regulations requires users to be fully aware of and able to control their exposure to meet occupational requirements. Exposure awareness can be facilitated by the use of a product label directing users to specific user awareness information. Your Reteless radio has a RF Exposure Product Label. Also, your Reteless user manual, or separate safety booklet includes information and operating instructions required to control your RF exposure and to satisfy compliance requirements.

Unauthorized modification and adjustment

Changes or modifications not expressly approved by the party responsible for compliance may void the user's authority granted by the local government radio management departments to operate this radio and should not be made. To comply with the corresponding requirements, transmitter adjustments should be made only by or under the supervision of a person certified as technically qualified to perform transmitter maintenance and repairs in the private land mobile and fixed services as certified by an organization representative of the user of those services.

Replacement of any transmitter component (crystal, semiconductor, etc.) not authorized by the local government radio management departments equipment authorization for this radio could violate the rules.

FCC Requirements:

- This device complies with part 15 of the FCC Rules. Operation is subject to the following two conditions:
 - (1) This device may not cause harmful interference, and
 - (2) this device must accept any interference received, including interference that may cause undesired operation.

- This equipment has been tested and found to comply with the limits for a Class B digital device, pursuant to Part 15 of the FCC Rules. These limits are designed to provide reasonable protection against harmful interference in a residential installation. This equipment generates uses and can radiate radio frequency energy and, if not installed and used in accordance with the instructions, may cause harmful interference to radio communications. However, there is no guarantee that interference will not occur in a particular installation. If this equipment does cause harmful interference to radio or television reception, which can be determined by turning the equipment off and on, the user is encouraged to try to correct the interference by one or more of the following measures:
 - Reorient or relocate the receiving antenna.
 - Increase the separation between the equipment and receiver.
 - Connect the equipment into an outlet on a circuit different from that to which the receiver is connected.
 - Consult the dealer or an experienced radio/TV technician for help.

CE Requirements:

- (Simple EU declaration of conformity) Henan Eshow Electronic Commerce Co.,Ltd declares that the radio equipment type is in compliance with the essential requirements and other relevant provisions of RED Directive 2014/53/EU and the ROHS Directive 2011/65/EU and the WEEE Directive 2012/19/EU; the full text of the EU declaration of conformity is available at the following internet address: www.reteless.com.
- Disposal

The crossed-out wheeled-bin symbol on your product, literature, or packaging reminds you that in the European Union, all electrical and electronic products, batteries, and accumulators (rechargeable batteries) must be taken to designated collection locations at the end of their working life. Do not dispose of these products as unsorted municipal waste. Dispose of them according to the laws in your area.

IC Requirements:

Licence-exempt radio apparatus

This device contains licence-exempt transmitter(s)/receiver(s) that comply with Innovation, Science and Economic Development Canada's licence-exempt RSS(s). Operation is subject to the following

two conditions:

- (1) This device may not cause interference.
- (2) This device must accept any interference, including interference that may cause undesired operation of the device.

Le présent appareil est conforme aux CNR d'Industrie Canada applicables aux appareils radio exempts de licence. L'exploitation est autorisée aux deux conditions suivantes :

- (1) l'appareil ne doit pas produire de brouillage;
- (2) l'utilisateur de l'appareil doit accepter tout brouillage radioélectrique subi, même si le brouillage est susceptible d'en compromettre le fonctionnement.

RF Warning Statements

The device has been evaluated to meet general RF exposure requirement. The device can be used in portable exposure condition without restriction.

RF Exposure Information

- DO NOT operate the radio without a proper antenna attached, as this may damage the radio and may also cause you to exceed RF exposure limits. A proper antenna is the antenna supplied with this radio by the manufacturer or an antenna specifically authorized by the manufacturer for use with this radio, and the antenna gain shall not exceed the specified gain by the manufacturer declared.
- To avoid interference, turn off the radio in areas where signs are posted to do so.
- DO NOT operate the transmitter in areas that are sensitive to electromagnetic radiation such as hospitals, aircraft, and blasting sites.

Avoid Choking Hazard



Small Parts. Not for children under 3 years.

Protect your hearing:



- Use the lowest volume necessary to do your job.
- Turn up the volume only if you are in noisy surroundings.
- Turn down the volume before adding headset or

earpiece.

- Limit the amount of time you use headsets or earpieces at high volume.
- When using the radio without a headset or earpiece, do not place the radio's speaker directly against your ear.
- Use careful with the earphone maybe possible excessive sound pressure from earphones and headphones can cause hearing loss 

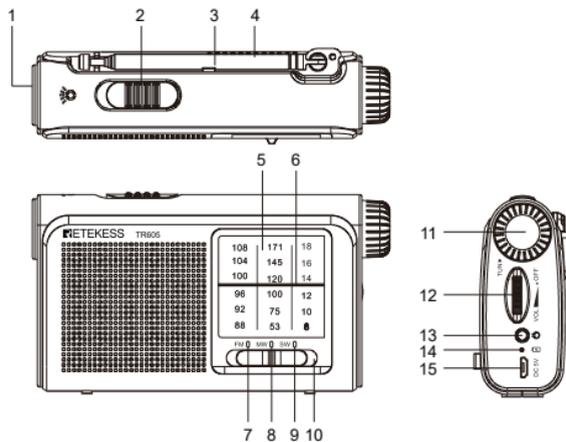
Note: Exposure to loud noises from any source for extended periods of time may temporarily or permanently affect your hearing. The louder the radio's volume, the less time is required before your hearing could be affected. Hearing damage from loud noise is sometimes undetectable at first and can have a cumulative effect.

Approved Accessories



- This radio meets the RF exposure guidelines when used with the Reteless accessories supplied or designated for the product. Use of other accessories may not ensure compliance with the RF exposure guidelines and may violate regulations.
- For a list of Reteless-approved accessories for your radio model, visit the following website:
<http://www.Reteless.com>

DE: Aussehen und Funktionstipps



- | | |
|-------------------------|----------------------------|
| 1. Taschenlampe | 9. Kurzwellenanzeige |
| 2. Taschenlampeschalter | 10. Bandschalter |
| 3. Spurstangenantenne | 11. Knopf zur Kanalauswahl |
| 4. Batteriefachdeckel | 12. Lautstärke-Knopf |
| 5. Stationskalenfenster | 13. Kopfhöreranschluss |
| 6. Zeiger | 14. Ladeanzeige |
| 7. UKW-Anzeige | 15. DC5V-Steckdose |
| 8. Mittelwellenanzeige | |

Vorbereitung vor Gebrauch

Batterie einlegen

Öffnen Sie die Batteriefachabdeckung (4), legen Sie die mitgelieferte 3,7-V-Lithiumbatterie mit den Plus- und Minuspolen in das Batteriefach ein und schließen Sie die Abdeckung.

Aufladen

Wenn die Batterieleistung nicht ausreicht, laden Sie sie bitte rechtzeitig auf, stecken Sie das größere Ende des mitgelieferten USB-Kabels in das DC5V-Netzteil und das kleinere Ende in die

DC5V-Steckdose (15) des zu ladenden Geräts. Zu diesem Zeitpunkt leuchtet die Ladeanzeige (14) rot und ist ausgeschaltet, wenn sie voll ist.

Warnung

Ein unsachgemäßer Batteriewechsel kann eine Explosionsgefahr darstellen und nur durch eine Batterie desselben Typs oder einer gleichwertigen Batterie ersetzt werden. Altbatterien sollten zur Vermeidung von Umweltverschmutzung an einem offiziellen Ort entsorgt werden, an dem sie dem Recycling zugeführt werden. Die Trennvorrichtung zwischen dem Gerät und der Stromversorgung des Stromnetzes stellt einen Netzstecker dar. Achten Sie bei der Verwendung darauf, dass der Netzstecker leicht berührt werden kann, damit das Gerät von der Stromversorgung getrennt werden kann.

Verwendung von Kopfhörern

Um den Rest der anderen nicht zu beeinträchtigen, stecken Sie bitte den Kopfhörer in die Kopfhörerbuchse (13). Der eingebaute Lautsprecher schaltet automatisch in den Kopfhörer-Hörmodus.

Funkbetrieb

Netzschalter

Drehen Sie den Lautstärkereglers / Schalter (12), um das Gerät einzuschalten.

Bandauswahl

Mit dem Bandwahlschalter (10) können Sie UKW-, Mittelwellen- und Kurzwellen-Radioprogramme auswählen.

Sender suchen

Drehen Sie nach Auswahl des Bands den Kanalwähler (11) und rufen Sie das Frequenzfenster auf, um den Sender auszuwählen, den Sie hören möchten.

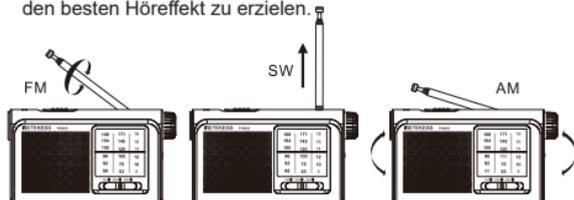
Lautstärkeregelung

Während Sie ein Radioprogramm hören, schieben Sie den Lautstärkereglers (12), um die gewünschte Lautstärke einzustellen.

Antennengebrauch

- 1) Ziehen Sie beim Hören von UKW-Radio die Antenne (3) heraus und ändern Sie die Antennenrichtung, um das Hörerlebnis zu optimieren.
- 2) Ziehen Sie beim Hören von Kurzwellen die Antenne heraus und halten Sie sie vertikal, damit Sie am besten hören können.

- 3) Beim Hören von Mittelwellenradios kann die interne Magnetantenne verwendet werden, um durch Drehen der Körperichtung den besten Höreffekt zu erzielen.



Technische Indikatoren

Stromversorgung: DC5V \approx 0.6A

Nennleistung: 3W

Lithiumbatterie: 3.7V 1200mAh lithium battery

Frequenzmodulation (FM): 87-108MHz

Mittelwelle (MW): 520-1710KHz

Kurzwellen (SW): 8-18MHz

RF ENERGY EXPOSURE AND PRODUCT SAFETY GUIDE



BEACHTUNG!

Lesen Sie vor der Verwendung dieses Funkgeräts diese Bedienungsanleitung, die wichtige Betriebsanleitungen für den sicheren Gebrauch und die Kenntnis der Funkfrequenz und die Kontrolle der Einhaltung der geltenden Normen und Bestimmungen enthält.

Lokale Regierungsvorschriften

Wenn Funkgeräte als Folge einer Beschäftigung verwendet werden, müssen die Benutzer nach den örtlichen Regierungsvorschriften ihre Exposition genau kennen und kontrollieren können, um den beruflichen Anforderungen zu genügen. Die Erkennung der Exposition kann durch die Verwendung eines Produktetiketts erleichtert werden, das die Benutzer zu bestimmten Benutzerinformationen führt. Ihr Reteless-Funkgerät verfügt über ein RF-Exposure-Produktetikett. Außerdem enthält Ihr Reteless-Benutzerhandbuch oder eine separate Sicherheitsbroschüre Informationen

und Betriebsanweisungen, die zur Kontrolle der RF-Belastung und zur Einhaltung der Compliance-Anforderungen erforderlich sind.

Eigenmächtige Änderung und Einstellung

Änderungen oder Modifikationen, die nicht ausdrücklich von der für die Einhaltung der Bestimmungen verantwortlichen Partei genehmigt wurden, können die Berechtigung des Benutzers, die von den lokalen Funkverwaltungsabteilungen für den Betrieb dieses Funkgeräts erteilt wurde, aufheben und sollten nicht vorgenommen werden. Um die entsprechenden Anforderungen zu erfüllen, sollten die Einstellungen des Senders nur von oder unter der Aufsicht einer Person vorgenommen werden, die als technisch qualifiziert für die Wartung und Reparatur des Senders in privaten Landfunk- und Festnetzdiensten zertifiziert ist und von einer Organisation, die dessen Nutzer vertritt, zertifiziert ist Dienstleistungen. Der Austausch von Senderkomponenten (Quarz, Halbleiter usw.), die nicht durch die Autorisierung des Funkmanagements der örtlichen Behörden autorisiert wurden, könnte gegen die Regeln verstoßen.

FCC-Anforderungen:

- Dieses Gerät entspricht Abschnitt 15 der FCC-Bestimmungen. Der Betrieb unterliegt den folgenden zwei Bedingungen:
 - 1) Dieses Gerät darf keine schädlichen Interferenzen verursachen
 - 2) Dieses Gerät muss alle empfangenen Interferenzen akzeptieren, einschließlich Interferenzen, die einen unerwünschten Betrieb verursachen können.
- Dieses Gerät wurde getestet und entspricht den Grenzwerten für ein digitales Gerät der Klasse B gemäß Teil 15 der FCC-Bestimmungen. Diese Grenzwerte bieten einen angemessenen Schutz gegen schädliche Interferenzen in einer Wohninstallation. Dieses Gerät erzeugt Hochfrequenzenergie und kann diese ausstrahlen. Wenn es nicht gemäß den Anweisungen installiert und verwendet wird, kann dies Funkstörungen verursachen. Es kann jedoch nicht garantiert werden, dass bei einer bestimmten Installation keine Interferenzen auftreten. Wenn dieses Gerät den Radio- oder Fernsehempfang stört, was durch Aus- und Einschalten des Geräts festgestellt werden kann, sollte der Benutzer versuchen,

die Störung durch eine oder mehrere der folgenden Maßnahmen zu beheben:

- Richten Sie die Empfangsantenne neu aus.
- Vergrößern Sie den Abstand zwischen Gerät und Empfänger.
- Verbinden Sie das Gerät mit einer Steckdose in einem anderen Stromkreis als dem, an den der Empfänger angeschlossen ist.
- Wenden Sie sich an den Händler oder einen erfahrenen Radio- / Fernsehtechniker.

CE-Anforderungen:

• (Einfache EU-Konformitätserklärung) Die Henan Eshow Electronic Commerce Co., Ltd erklärt, dass der Funkgerätyp den grundlegenden Anforderungen und anderen relevanten Bestimmungen der RED-Richtlinie 2014/53 / EU und der ROHS-Richtlinie 2011/65 / EU entspricht und der WEEE-Richtlinie 2012/19 / EU; Der vollständige Text der EU-Konformitätserklärung ist unter folgender Internetadresse abrufbar: .

• Entsorgung

Das Symbol der durchgestrichenen Mülltonne auf Ihrem Produkt, Ihrer Dokumentation oder Ihrer Verpackung weist Sie darauf hin, dass in der Europäischen Union alle elektrischen und elektronischen Produkte, Batterien und Akkumulatoren (wiederaufladbare Batterien) am Ende ihrer Lebensdauer zu den dafür vorgesehenen Sammelstellen gebracht werden müssen. Entsorgen Sie diese Produkte nicht als unsortierten Hausmüll. Entsorgen Sie sie gemäß den Gesetzen in Ihrer Nähe.



IC-Anforderungen:

Lizenzfreies Funkgerät

Dieses Gerät enthält lizenzpflichtige Sender / Empfänger, die den lizenzpflichtigen RSS (s) für Innovation, Wissenschaft und wirtschaftliche Entwicklung Kanadas entsprechen. Der Betrieb unterliegt den folgenden zwei Bedingungen:

- (1) Dieses Gerät darf keine Störungen verursachen.
 - (2) Dieses Gerät muss alle Interferenzen akzeptieren.
- Dieses Gerät stimmt mit Industry Canada RSS für nicht lizenzierte Funkgeräte überein. Der Betrieb ist unter folgenden beiden Bedingungen zulässig:

- (1) Das Gerät darf keine Interferenzen verursachen.
- (2) Der Benutzer des Geräts muss alle empfangenen Interferenzen akzeptieren, selbst wenn die Interferenz wahrscheinlich den Betrieb beeinträchtigt.

RF-Warnhinweise

Das Gerät wurde bewertet, um die allgemeinen Anforderungen an die RF Exposition zu erfüllen.
Das Gerät kann ohne Einschränkungen in tragbaren Belichtungsbedingungen verwendet werden.

Informationen zur RF Exposition

- Betreiben Sie das Funkgerät NICHT ohne angeschlossene Antenne, da dies das Funkgerät beschädigen und dazu führen kann, dass Sie die Grenzwerte überschreiten. Eine geeignete Antenne ist die vom Hersteller mit diesem Funkgerät gelieferte Antenne oder eine vom Hersteller speziell für die Verwendung mit diesem Funkgerät zugelassene Antenne. Der Antennengewinn darf den vom Hersteller angegebenen Gewinn nicht überschreiten.
- Schalten Sie das Radio an Orten aus, an denen Schilddrüsen angebracht sind, um Interferenzen zu vermeiden.
- Betreiben Sie den Sender NICHT in Bereichen, die empfindlich auf elektromagnetische Strahlung reagieren, z. B. in Krankenhäusern, Flugzeugen und Sprenggebieten.

Erstickungsgefahr vermeiden



Kleine Teile. Nicht für Kinder unter 3 Jahren.

Schützen Sie Ihr Gehör:



- Verwenden Sie das niedrigste Volumen, das für Ihre Arbeit erforderlich ist.
- Erhöhen Sie die Lautstärke nur, wenn Sie sich in einer lauten Umgebung befinden.
- Verringern Sie die Lautstärke, bevor Sie ein Headset oder einen Hörer hinzufügen.
- Beschränken Sie die Verwendung von Headsets oder

Ohrhörern auf hohe Lautstärke.

- Wenn Sie das Radio ohne Headset oder Ohrhörer verwenden, stellen Sie den Lautsprecher des Radios nicht direkt an Ihr Ohr
 - Vorsicht beim Umgang mit dem Kopfhörer. Möglicherweise führt ein zu hoher Schalldruck von Ohrhörern und Kopfhörern zu Gehörschäden
- Hinweis: Wenn Sie längere Zeit lauten Geräuschen einer beliebigen Quelle ausgesetzt sind, kann dies Ihr Gehör vorübergehend oder dauerhaft beeinträchtigen. Je lauter die Lautstärke des Radios ist, desto weniger Zeit wird benötigt, um Ihr Gehör zu beeinträchtigen. Gehörschäden durch laute Geräusche sind manchmal zunächst nicht nachweisbar und können sich kumulativ auswirken.

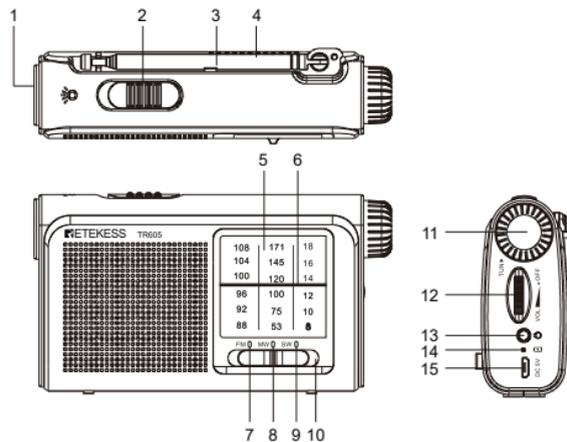


Zugelassenes Zubehör



- Dieses Funkgerät erfüllt die Richtlinien zur RF Exposition, wenn es mit dem von Reteless gelieferten Zubehör verwendet wird, das für das Produkt geliefert wird oder dafür bestimmt ist. Die Verwendung von anderem Zubehör kann nicht die Einhaltung der RF Expositionsrichtlinien gewährleisten und verstößt möglicherweise gegen Vorschriften.
- Eine Liste von von Reteless zugelassenem Zubehör für Ihr Funkmodell finden Sie auf der folgenden Website: <http://www.Reteless.com>

FR: Aspect et astuces fonctionnelles



1. Lampe de poche
2. Interrupteur de lampe de poche
3. Antenne
4. Porte du compartiment de la batterie
5. Fenêtre à l'échelle de la station
6. Aiguille
7. Indication FM
8. Indication MW
9. Indication SW
10. Commutateur de bande
11. Bouton de sélection de canal
12. Bouton de volume
13. Prise casque
14. Indicateur de charge
15. Prise d'alimentation DC5V

Préparation avant utilisation

Installer la batterie

Ouvrez le couvercle du compartiment de la batterie (4), alignez la pile au lithium de 3,7 V fournie dans le compartiment avec les polarités positive et négative de la batterie et fermez la porte.

Charge

Lorsque la batterie est faible, chargez-la à temps, insérez la grande extrémité du câble USB fourni dans l'adaptateur secteur

DC5V, puis insérez la petite extrémité dans la prise d'alimentation DC5V (15) de l'appareil pour le charger (l'indicateur de charge (14) s'affiche rouge, charge complètement et puis éteint.

Avertissement

Un remplacement incorrect de la batterie peut présenter un risque d'explosion et ne peut être remplacé que par une batterie du même type ou équivalente. Les piles usagées doivent être placées dans le centre de recyclage agréé pour éviter la pollution de l'environnement.

Le dispositif de déconnexion entre l'unité et l'alimentation du réseau électrique est une prise de courant. Lors de son utilisation, assurez-vous qu'il peut être facilement touché avec la prise de courant de façon à ce que l'unité puisse être débranchée de la prise de courant.

En utilisant des écouteurs

Afin de ne pas affecter le reste des autres, veuillez insérer l'écouteur dans la prise pour casque (13), le haut-parleur intégré passe automatiquement en mode d'écoute pour casque. Lampe de poche Poussez l'interrupteur de lampe de poche (2) vers la gauche pour allumer la lampe de poche et poussez-le vers la droite pour l'éteindre.

Opération de radio

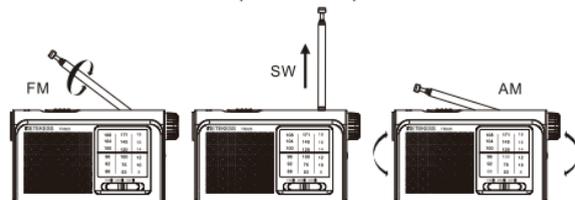
- 1) Interrupteur d'alimentation
Tournez le volume en tournant le bouton volume / commutateur (12) pour allumer l'appareil.
- 2) Sélection du bande
Le commutateur de sélection de bande (10) peut être sélectionné pour écouter des programmes radio FM, MW SM.
- 3) Station de recherche
Après avoir sélectionné la bande, tournez le sélecteur de canal (11) et affichez la fenêtre de fréquence pour sélectionner la station que vous souhaitez écouter.
- 4) Réglage du volume
Pendant l'écoute d'une émission de radio, faites glisser le bouton de volume (12) pour régler le volume approprié.

En utilisant une antenne

- 1) Lorsque vous écoutez la radio FM, sortez l'antenne fouet (3) et changez la direction de l'antenne pour une expérience optimale.
- 2) Lorsque vous écoutez des ondes courtes, retirez l'antenne et

maintenez-la verticale pour une meilleure écoute.

- 3) Lors de l'écoute de la radio à ondes moyennes, l'antenne magnétique interne peut être utilisée pour obtenir le meilleur effet d'écoute en faisant pivoter le corps.



Indicateurs techniques

Alimentation: 5V --- 0,6A

Puissance nominale: 3W

Batterie au lithium: 3.7V

FM: 87-108MHz

MW: 520-1710KHz

SW: 8-18MHz

GUIDE D'EXPOSITION À L'ÉNERGIE RF ET DE SÉCURITÉ DU PRODUIT



ATTENTION!

Lesen Sie vor der Verwendung dieses Funkgeräts diese Bedienungsanleitung, die wichtige Betriebsanleitungen für den sicheren Gebrauch und die Kenntnis der Funkfrequenz und die Kontrolle der Einhaltung der geltenden Normen und Bestimmungen enthält.

Réglementation du gouvernement local

Lorsque les radios sont utilisées au emploi, les réglementations des administrations locales exigent que les utilisateurs soient parfaitement au courant et en mesure de contrôler leur exposition pour répondre aux exigences professionnelles. La sensibilité à l'exposition peut être facilitée par l'utilisation d'une étiquette de produit orientant les utilisateurs vers des informations de sen-

sibi l isation spécifiques. Votre radio Retekeess a une étiquette de produit RF Exposure. De plus, votre manuel d'uti l isation Retekeess ou votre l ivret de sécurité distinct contient les informations et les instructions d'uti l isation nécessaires pour contrôler votre exposition aux RF et satisfaire aux exigences de conformité.

Modification et ajustement non autorisés

Les changements ou modifications non expressément approuvés par la partie responsable de la conformité peuvent annuler l 'autorité de l 'uti l isateur accordée par les services de gestion de la radio du gouvernement local pour uti l iser cette radio et ne doivent pas être effectués. Pour se conformer aux exigences correspondantes, les réglages de l 'émetteur ne doivent être effectués que par ou sous la supervision d'une personne techniquement qual ifiée pour effectuer la maintenance et la réparation de l 'émetteur dans les services fixes et mobi les terrestres privés, tel le que certifiée par un organisme représentant l 'uti l isateur de ces services. Le remplacement de tout composant émetteur (cristal, semi-conducteur, etc.) non autorisé par le gouvernement local, l 'autorisation d'équipement de cette radio pour les départements de gestion des radiocommunications pourrait enfreindre les règles.

Exigences FCC:

- Cet appareil est conforme à la section 15 de la réglementation de la FCC. Le fonctionnement est soumis aux deux conditions suivantes:
 - (1) Cet appareil ne doit pas causer d'interférences nuisibles, et
 - (2) Cet appareil doit accepter toutes les interférences reçues, y compris celles susceptibles de provoquer un fonctionnement indésirable.
- Cet équipement a été testé et déclaré conforme aux limites imposées aux appareils numériques de classe B, définies à la section 15 du règlement de la FCC. Ces limites sont conçues pour fournir une protection raisonnable contre les interférences nuisibles dans une installation résidentielle. Cet équipement génère, utilise et peut émettre des fréquences radio et, s'il n'est pas installé et utilisé conformément aux instructions, il peut causer des interférences nuisibles aux communications radio. Cependant, rien ne garantit que des interférences ne se produiront

pas dans une installation particulière. Si cet équipement provoque des interférences nuisibles avec la réception de radio ou de télévision, ce qui peut être déterminé en éteignant et en rallumant l'équipement, l'utilisateur est invité à tenter de corriger l'interférence en appliquant l'une ou plusieurs des mesures suivantes:

- Réorientez ou déplacez l'antenne de réception.
- Augmentez la distance entre l'équipement et le récepteur.
- Connectez l'équipement à une prise d'un circuit différent de celui auquel le récepteur est connecté.
- Consultez votre revendeur ou un technicien expérimenté en radio / télévision.

Exigences CE:

- (Déclaration de conformité UE simple) Henan Eshow Electronic Commerce Co., Ltd déclare que le type d'équipement radio est conforme aux exigences essentielles et aux autres dispositions pertinentes de la directive RED 2014/53 / UE et de la directive ROHS 2011/65 / UE. et la directive WEEE 2012/19 / UE; Le texte intégral de la déclaration de conformité UE est disponible à l'adresse Internet suivante: www.retekeess.com.
- Disposition
Le symbole de la poubelle à roulettes barrée sur votre produit, votre littérature ou votre emballage vous rappelle que, dans l'Union européenne, tous les produits électriques et électroniques, piles et accumulateurs (piles rechargeables) doivent être acheminés vers les lieux de collecte désignés à la fin de leur parcours. Ne jetez pas ces produits avec les déchets ménagers non triés. Éliminez-les conformément aux lois en vigueur dans votre région.



Exigences du CI:

- Appareil radio exempté de licence
Cet appareil contient des émetteurs / récepteurs exemptés de licence conformes à la (aux) source (s) RSS de Innovation, Sciences et Développement économique Canada. Le fonctionnement est soumis aux deux conditions suivantes:
- (1) Cet appareil ne doit pas causer d'interférences.
 - (2) Cet appareil doit accepter toutes les interférences, y compris celles susceptibles de provoquer un fonctionnement indésirable

de l'appareil.

Déclarations d'avertissement RF

L'appareil a été évalué pour répondre aux exigences générales en matière d'exposition aux RF.

L'appareil peut être utilisé dans des conditions d'exposition portables sans restriction.

Informations sur l'exposition RF

- N'UTILISEZ PAS la radio sans l'antenne appropriée, car cela pourrait l'endommager et pourrait également vous amener à dépasser les limites d'exposition RF. Une antenne appropriée est l'antenne fournie avec cette radio par le fabricant ou une antenne spécialement autorisée par le fabricant pour une utilisation avec cette radio. Le gain de l'antenne ne doit pas dépasser le gain spécifié par le fabricant.
- Pour éviter les interférences, éteignez la radio dans les zones où des panneaux indiquent de le faire.
- N'UTILISEZ PAS l'émetteur dans des zones sensibles aux radiations électromagnétiques telles que les hôpitaux, les avions et les sites de dynamitage.

Éviter le risque d'étouffement



Petites pièces. Pas pour les enfants de moins de 3 ans.

Protégez votre audition:



- Utilisez le volume le plus faible nécessaire pour faire votre travail.
- Augmentez le volume uniquement si vous vous trouvez dans un environnement bruyant.
- Baissez le volume avant d'ajouter un casque ou une oreillette.
- Limitez le temps pendant lequel vous utilisez des oreillettes ou des écouteurs à un volume élevé.
- Lorsque vous utilisez la radio sans casque ni écouteur, ne placez pas le haut-parleur de la radio directement contre votre oreille.

- Faites preuve de prudence lorsque vous utilisez les écouteurs, car une pression sonore excessive provenant des écouteurs et des écouteurs peut entraîner une perte auditive.



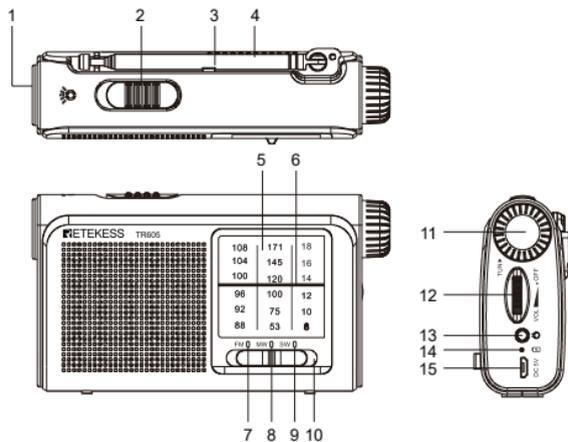
Remarque: l'exposition aux bruits forts de n'importe quelle source pendant de longues périodes peut affecter votre audition de manière temporaire ou permanente. Plus le volume de la radio est élevé, moins il faudra de temps avant que votre audition soit affectée. Les dommages auditifs causés par le bruit fort sont parfois indétectables au début et peuvent avoir un effet cumulatif.

Accessoires approuvés



- Cette radio est conforme aux directives sur l'exposition aux radiofréquences lorsqu'elle est utilisée avec les accessoires Reteless fournis ou conçus pour le produit. L'utilisation d'autres accessoires peut ne pas garantir la conformité avec les directives d'exposition RF et peut enfreindre les réglementations.
- Pour obtenir une liste des accessoires approuvés par Reteless pour votre modèle de radio, visitez le site Web suivant: <http://www.Reteless.com>

IT: Aspetto & Funzioni



- | | |
|---------------------------|-------------------------------------|
| 1. Torcia | 9. Indicazione onde corte |
| 2. Interruttore torcia | 10. Interruttore di selezione banda |
| 3. Antenna a frusta | 11. Manopola canali |
| 4. Vano batteria | 12. Manopola volume |
| 5. Finestra stazione | 13. Jack auricolare |
| 6. Freccia | 14. Indicatore di carica |
| 7. Indicazione FM | 15. Alimentazione DC5V |
| 8. Indicazione onde medie | |

Prima di utilizzare

Installare batteria

Aprire il coperchio del vano batteria (4), inserire la batteria al litio da 3.7V con la con la polarità positiva e negativa della batteria.

Ricaricare

Quando la batteria è scarica, si prega di caricarlo al tempo, inserire l'estremità del cavo USB in dotazione nell'adattatore di alimentazione DC5V e inserire l'estremità micro USB nella presa di alimentazione DC5V (15) dell'unità per la carica. A questo punto, viene

visualizzato l'indicatore di carica (14) rosso in carica, si spegne quando carico.

Avvertimento

La sostituzione impropria della batteria può causare un rischio di esplosione e deve essere sostituito solo con una batteria dello stesso tipo o equivalente. Le batterie scariche devono essere collocate nel luogo di riciclaggio designato ufficiale per evitare l'inquinamento ambientale.

Il dispositivo di scollegamento tra l'unità e l'alimentazione della rete elettrica è una spina di alimentazione. Durante l'utilizzo, assicurarsi che possa essere facilmente toccato alla spina di alimentazione in modo che l'unità possa essere scollegata dall'alimentazione.

Utilizzo delle cuffie

Per non influire sul resto degli altri, si prega di inserire l'auricolare nel jack auricolare (13), l'altoparlante incorporato passerà automaticamente alla modalità di ascolto delle cuffie.

Netzschalter

Drehen Sie den Lautstärkeregler / Schalter (12), um das Gerät einzuschalten.

Torcia

Spingere l'interruttore torcia (2) verso sinistra per accendere la torcia e spingerla verso destra per spegnere la torcia.

Operazione radio

Interruttore di alimentazione

Ruotare la manopola del volume (12) per accendere/spegnere la radio.

Selezione della banda

L'interruttore di selezione banda (10) può essere selezionato per ascoltare programmi radio FM, onde medie e onde corte.

Stazione di ricerca

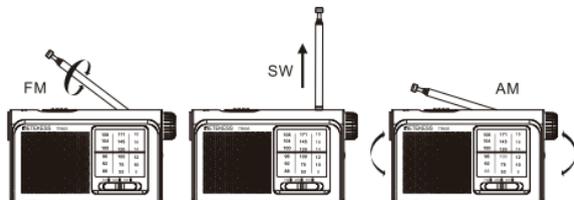
Dopo aver selezionato la banda, ruotare la manopola dei canali (11) e visualizzare la finestra della frequenza per selezionare la stazione che si desidera ascoltare.

Regolazione del volume

Durante l'ascolto di un programma radio, ruotare la manopola del volume (12) per regolare il volume appropriato.

Utilizzo dell'antenna

- 1) Quando si ascolta la radio FM, estrarre l'antenna a frusta (3) e cambiare la direzione dell'antenna per la migliore esperienza d'ascolto.
- 2) Durante l'ascolto di onde corte, estrarre l'antenna a frusta e mantenere l'antenna verticale per un ascolto ottimale.
- 3) Quando si ascolta la radio a onde medie, l'antenna magnetica interna può essere utilizzata per ottenere il miglior effetto di ascolto ruotando la direzione del corpo.



Technische Indikatoren

Stromversorgung: DC5V \approx 0.6A

Nennleistung: 3W

Lithiumbatterie: 3.7V 1200mAh lithium battery

Frequenzmodulation (FM): 87-108MHz

Mittelwelle (MW): 520-1710KHz

Kurzwelle (SW): 8-18MHz

ESPOSIZIONE ENERGETICA RF E GUIDA ALLA SICUREZZA DEL PRODOTTO



ATTENZIONE!

Prima di utilizzare questa radio, leggere questa guida che contiene istruzioni operative importanti per l'utilizzo sicuro e la consapevolezza e il controllo dell'energia rf per la conformità agli standard e alle normative applicabili.

Regolamenti del governo locale

Quando le radio vengono utilizzate come conseguenza dell'occupazione, i regolamenti delle amministrazioni locali richiedono che

gli utenti siano pienamente consapevoli e in grado di controllare la propria esposizione per soddisfare i requisiti professionali. La consapevolezza dell'esposizione può essere facilitata dall'uso di un'etichetta di prodotto che indirizza gli utenti a specifiche informazioni sulla consapevolezza dell'utente. La radio di Retekeess ha un'etichetta del prodotto di esposizione RF. Inoltre, il manuale utente di Retekeess o il libretto di sicurezza separato includono le informazioni e le istruzioni operative necessarie per controllare l'esposizione RF e soddisfare i requisiti di conformità.

Modifica e regolazione non autorizzate

Cambiamenti o modifiche non espressamente approvati dalla parte responsabile della conformità possono invalidare l'autorizzazione dell'utente concessa dai dipartimenti di gestione radio del governo locale di utilizzare questa radio e non dovrebbe essere effettuata. Per soddisfare i requisiti corrispondenti, le regolazioni del trasmettitore devono essere effettuate solo da o sotto la supervisione di una persona certificata come tecnicamente qualificata per eseguire la manutenzione e le riparazioni del trasmettitore nei servizi mobili e fissi di terra privata come certificato da un'organizzazione rappresentante dell'utente di tali servizi.

La sostituzione di qualsiasi componente del trasmettitore (cristallo, semiconduttore, ecc.) Non autorizzato dai dipartimenti di gestione radio del governo locale, l'autorizzazione per questa radio potrebbe violare le regole.

Requisiti FCC:

- Questo dispositivo è conforme alla parte 15 delle norme FCC. L'operazione è soggetta alle seguenti due condizioni:
 - (1) Questo dispositivo non può causare interferenze dannose, e
 - (2) questo dispositivo deve accettare qualsiasi interferenza ricevuta, incluse le interferenze che potrebbero causare un funzionamento indesiderato.
 - Questa apparecchiatura è stata testata e trovata conforme ai limiti per un dispositivo digitale di Classe B, in conformità alla Parte 15 delle Norme FCC. Questi limiti sono progettati per fornire una protezione ragionevole contro interferenze dannose in un'installazione residenziale.
- Questa apparecchiatura genera utilizzo e può irradiare energia in

radiofrequenza e, se non installata e utilizzata secondo le istruzioni, può causare interferenze dannose alle comunicazioni radio. Tuttavia, non vi è alcuna garanzia che non si verifichino interferenze in una particolare installazione. Se questa apparecchiatura causa interferenze dannose alla ricezione radio o televisiva, che possono essere determinate spegnendo e riaccendendo l'apparecchio, l'utente è incoraggiato a provare a correggere l'interferenza adottando una o più delle seguenti misure:

- Riorientare o riposizionare l'antenna ricevente.
- Aumentare la distanza tra l'apparecchiatura e il ricevitore.
- Collegare l'apparecchiatura a una presa su un circuito diverso da quello a cui è collegato il ricevitore.
- Consultare il rivenditore o un tecnico radio / TV esperto per assistenza.

Requisiti CE:

• (Dichiarazione di conformità UE semplice) Henan Eshow Electronic Commerce Co., Ltd dichiara che il tipo di apparecchiatura radio è conforme ai requisiti essenziali e ad altre disposizioni pertinenti della direttiva RED 2014/53 / UE e della direttiva ROHS 2011/65 / UE e la direttiva WEEE 2012/19 / UE; il testo completo della dichiarazione di conformità UE è disponibile al seguente indirizzo internet: www.retekess.com.

• Disposizione

Il simbolo del bidone della spazzatura barrato sul prodotto, sulla documentazione o sulla confezione ricorda che nell'Unione Europea tutti i prodotti elettrici ed elettronici, le batterie e gli accumulatori (batterie ricaricabili) devono essere portati presso i luoghi di raccolta designati alla fine del loro vita lavorativa. Non smaltire questi prodotti come rifiuti urbani non differenziati. Smaltirli secondo le leggi della tua zona



Requisiti IC:

Apparecchi radio esenti da licenza

Questo dispositivo contiene un / i trasmettitore / ie / i ricevente / i esente da licenza che rispettano l'RSS (s) esente da licenza del Canada. L'operazione è soggetta alle seguenti due condizioni:

- (1) Questo dispositivo non può causare interferenze.
- (2) Questo dispositivo deve accettare qualsiasi interferenza.

Questo dispositivo è conforme agli RSS Industry Canada per i dispositivi radio senza licenza. Il funzionamento è consentito in entrambe le seguenti condizioni:

- (1) il dispositivo non deve causare interferenze;
- (2) l'utente del dispositivo deve accettare qualsiasi interferenza ricevuta, anche se è probabile che l'interferenza ne comprometta il funzionamento.

Dichiarazioni di avvertenza RF

Il dispositivo è stato valutato per soddisfare i requisiti generali di esposizione alle radiofrequenze. Il dispositivo può essere utilizzato in condizioni di esposizione portatile senza restrizioni.

Informazioni sull'esposizione RF

- NON utilizzare la radio senza un'antenna adeguata, in quanto ciò potrebbe danneggiare la radio e potrebbe anche causare il superamento dei limiti di esposizione RF. Un'antenna adeguata è l'antenna fornita con questa radio dal produttore o un'antenna specificatamente autorizzata dal produttore per l'uso con questa radio, e il guadagno dell'antenna non deve superare il guadagno specificato dal produttore dichiarato.
- Per evitare interferenze, spegnere la radio nelle aree in cui sono presenti segnali per farlo.
- NON utilizzare il trasmettitore in aree sensibili alle radiazioni elettromagnetiche come ospedali, aerei e siti di sabbiatura.

Evitare il rischio di soffocamento



Piccole parti. Non per i bambini sotto i 3 anni.

Proteggere il tuo udito:



- Utilizzare il volume più basso necessario per svolgere il proprio lavoro.
- Alzare il volume solo se ci si trova in un ambiente rumoroso.
- Abbassare il volume prima di aggiungere cuffie o auricolare.
- Limitare la quantità di tempo in cui si utilizzano auricolari.

ari o cuffie a volume elevato.

- Quando si utilizza la radio senza cuffie o auricolare, non posizionare l'altoparlante della radio direttamente contro il tuo orecchio
- Usare prudentemente con l'auricolare, è possibile che l'eccessiva pressione sonora degli auricolari e delle cuffie possa causare la perdita dell'udito



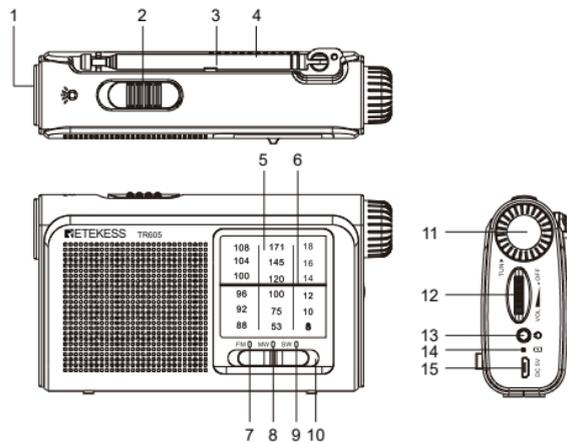
Nota: l'esposizione a forti rumori provenienti da qualsiasi fonte per lunghi periodi di tempo può influenzare temporaneamente o permanentemente l'udito. Più forte è il volume della radio, meno tempo è necessario prima che l'udito possa essere influenzato. Il danno uditivo da rumore forte a volte non rilevabile e può avere un effetto cumulativo.

Accessori approvati



- Questa radio soddisfa le linee guida sull'esposizione RF quando viene utilizzata con gli accessori Retekeess in dotazione o designati per il prodotto. L'uso di altri accessori potrebbe non garantire la conformità alle linee guida sull'esposizione alle radiofrequenze e potrebbe violare le normative.
- Per un elenco di accessori approvati da Retekeess per il proprio modello di radio, visitare il seguente sito Web: <http://www.Retekeess.com>

ES: Apariencia y consejo funcional



- | | |
|---|---------------------------------------|
| 1. Linterna | 8. Indicación de onda media |
| 2. Interruptor de linterna | 9. Indicación de onda media |
| 3. Antena de barra de tracción | 10. Interruptor de banda |
| 4. Puerta del compartimento de la batería | 11. El botón de selección |
| 5. Ventana de Escala de estación | 12. El botón de volumen |
| 6. Puntero | 13. Enchufe de auriculares |
| 7. Indicación de FM | 14. Indicador de carga |
| | 15. Toma de fuente de la alimentación |

Preparación antes del uso

Instalación la batería

Abra la puerta del compartimento de la batería(4), pone la batería de litio de 3.7V suministrada en el compartimento de la batería con la polaridad positiva y negativa de la batería, y cierra la puerta.

Carga

Cuando la batería está baja, necesita cargar en tiempo. Conecte el extremo grande cable USB suministrado en el adaptador de

alimentación DC5V, y enchufe el extremo pequeño a la toma de posición "DC5V" de la unidad para cargar. En ese momento, el indicador de carga está en rojo y se apagará cuando esté lleno.

Advertencia

El reemplazo incorrecto de la batería puede suponer un riesgo de explosión y solo puede reemplazarse con una batería del mismo tipo o equivalente. Las baterías de desecho deben colocarse en el lugar de reciclaje designado oficial para evitar la contaminación ambiental.

El dispositivo de desconexión entre la unidad y la fuente de alimentación de red es un enchufe de alimentación, necesita asegurar que puede toac fácilmente al enchufe alimentación cuando lo usa para desconectar la unidad de la fuente de alimentación.

El uso de auriculares

Inserte el auricular en la toma de auriculares (13) para no le molesta el resto de las otras personas. El altavoz incorporado puede cambiar automáticamente al modo de audición de auriculares.

Linterna

Gire el interruptor de la linterna(2) hacia la izquierda para encender la linterna y hacia la derecha para apagar la linterna.

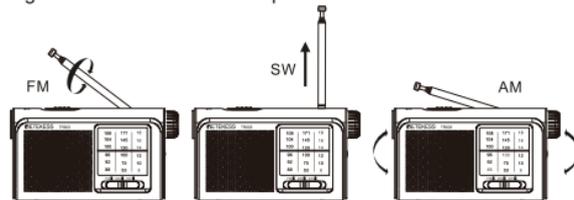
Operación de Radio

- 1) Interruptor del fuente de alimentación
Desliza el botón de volumen o interruptor(12) para encender el fuente de alimentación.
- 2) Selección de banda
Impuja el interruptor (10) de la selección de banda y se puede elegir para escuchar programas de radio de FM, onda media y onda corta.
- 3) Busca el radio
Después de seleccionar la banda, gire el botón de selector a canal(11). Y mira la ventana de frecuencia, se puede elegir programas de radio que desea escuchar.
- 4) Ajusta el volumen
Cuando escucha el programa de radio, gire el botón de volumen (12) y puede ajustar al volumen adecuado.

Uso de antena

- 1) Sacar la barra de tracción de antena(3) y cambia la dirección de antena cuando escucha FM del radio para obtener el efecto lo mejor.

- 2) Sacar la barra de tracción de antena y mantiene la antena vertical cuando escucha la onda corta para obtener el efecto lo mejor.
- 3) Cuando escucha radio de onda media, la antena magnética interna se puede utilizar para obtener el mejor efecto de audición girando la dirección del cuerpo.



Indicadores técnicos

fuelle de alimentación: 5V \approx 0.6A

Potencia nominal: 3W

Batería de litio (incorporada): 3.7V

Frecuencia de FM: 87-108MHz

Onda media (MW) : 520-1710KHz

Onda corta (SW) : 8-18MHz

RF EXPOSICIÓN ENERGÉTICA Y GUÍA DE SEGURIDAD DE PRODUCTOS



¡ATENCIÓN!

Lesen Sie vor der Verwendung dieses Funkgeräts diese Bedienungsanleitung, die wichtige Betriebsanleitungen für den sicheren Gebrauch und die Kenntnis der Funkfrequenz und die Kontrolle der Einhaltung der geltenden Normen und Bestimmungen enthält.

Regulaciones del gobierno local

Cuando las radios se utilizan como consecuencia del empleo, las regulaciones del gobierno local requieren que los usuarios estén plenamente conscientes y sean capaces de controlar su exposición para cumplir con los requisitos ocupacionales. El conocimiento

de la exposición se puede facilitar mediante el uso de una etiqueta del producto que indique a los usuarios información específica sobre el conocimiento del usuario. Su radio Retekeess tiene una etiqueta de producto de exposición a RF. Además, su manual de usuario de Retekeess o su folleto de seguridad incluye información e instrucciones de funcionamiento necesarias para controlar su exposición a RF y para cumplir con los requisitos de cumplimiento.

Modificación y ajuste no autorizados

Los cambios o modificaciones no aprobados expresamente por la parte responsable del cumplimiento pueden anular la autoridad del usuario otorgada por los departamentos de administración de radio del gobierno local para operar esta radio y no deben hacerse. Para cumplir con los requisitos correspondientes, los ajustes del transmisor deben realizarse solo por o bajo la supervisión de una persona certificada como técnicamente calificada para realizar el mantenimiento y las reparaciones del transmisor en el servicio fijo terrestre privado y servicios certificados por una organización del usuario del usuario servicios.

El reemplazo de cualquier componente del transmisor (cristal, semiconductor, etc.) no autorizado por el gobierno local, la autorización del equipo de los departamentos de administración de radio para esta radio podría violar las reglas.

FCC: Requisitos

- Este dispositivo cumple con la parte 15 de las Reglas de la FCC. La operación está sujeta a las siguientes dos condiciones:
 - (1) Este dispositivo no puede causar interferencias perjudiciales, y
 - (2) este dispositivo debe aceptar cualquier interferencia recibida, incluidas las interferencias que puedan causar un funcionamiento no deseado.
- Este equipo ha sido probado y cumple con los límites para un dispositivo digital de Clase B, de conformidad con la Parte 15 de las Normas de la FCC. Estos límites están diseñados para proporcionar una protección razonable contra interferencias perjudiciales en una instalación residencial.

Este equipo genera usos y puede emitir energía de radiofrecuencia y, si no se instala y utiliza de acuerdo con las instrucciones, puede

causar interferencias perjudiciales en las comunicaciones de radio. Sin embargo, no hay garantía de que no se produzcan interferencias en una instalación en particular. Si este equipo causa interferencias perjudiciales en la recepción de radio o televisión, lo cual puede determinarse encendiendo y apagando el equipo, se recomienda al usuario que intente corregir la interferencia mediante una o más de las siguientes medidas:

- Reorientar o reubicar la antena receptora.
- Aumente la separación entre el equipo y el receptor.
- Conecte el equipo a una toma de corriente en un circuito diferente al que está conectado el receptor.
- Consulte al distribuidor oa un técnico de radio / TV con experiencia para obtener ayuda.

Requisitos CE:

- (Declaración simple de conformidad de la UE) Henan Eshow Electronic Commerce Co.,Ltd declara que el tipo de equipo de radio cumple con los requisitos esenciales y otras disposiciones relevantes de la Directiva RED 2014/53 / EU y la Directiva ROHS 2011/65 / UE y la Directiva WEEE 2012/19 / EU; El texto completo de la declaración de conformidad de la UE está disponible en la siguiente dirección de Internet: www.retekeess.com.
- Disposición

El símbolo del contenedor con ruedas tachado en su producto, documentación o embalaje le recuerda que en la Unión Europea, todos los productos eléctricos y electrónicos, baterías y acumuladores (baterías recargables) deben llevarse a los lugares de recolección designados al final de su vida laboral. No deseches estos productos como residuos municipales sin clasificar. Deséchelas de acuerdo con las leyes de su área.



IC Requisitos

Aparatos de radio exentos de licencia

Este dispositivo contiene transmisor (es) / receptor (es) exento (s) de licencia que cumplen con los RSS (s) exentos de licencia de Innovación, Ciencia y Desarrollo Económico de Canadá. La operación está sujeta a las siguientes dos condiciones:

- (1) Este dispositivo no puede causar interferencias.

(2) Este dispositivo debe aceptar cualquier interferencia. Este dispositivo cumple con el RSS de Industry Canada para dispositivos de radio sin licencia. La operación está permitida bajo las dos condiciones siguientes:

- (1) el dispositivo no debe causar interferencia;
- (2) el usuario del dispositivo debe aceptar cualquier interferencia recibida, incluso si la interferencia puede comprometer su funcionamiento.

RF Declaraciones de advertencia

El dispositivo ha sido evaluado para cumplir con el requisito general de exposición a RF. El dispositivo se puede utilizar en condiciones de exposición portátil sin restricciones.

Información de exposición a RF

- NO opere la radio sin una antena adecuada conectada, ya que esto puede dañar la radio y también puede hacer que exceda los límites de exposición de RF. Una antena adecuada es la antena suministrada con esta radio por el fabricante o una antena específicamente autorizada por el fabricante para su uso con esta radio, y la ganancia de la antena no debe exceder la ganancia especificada por el fabricante declarado.
- Para evitar interferencias, apague la radio en las áreas donde hay letreros para hacerlo.
- NO opere el transmisor en áreas que sean sensibles a la radiación electromagnética, como hospitales, aeronaves y sitios de voladuras.

Evitar el peligro de asfixia



Pequeñas partes. No para niños menores de 3 años.

Protege tu audición:



- Use el volumen más bajo necesario para hacer su trabajo.
- Suba el volumen solo si se encuentra en entornos ruidosos.
- Baje el volumen antes de agregar los auriculares o el

auricular.

- Limite la cantidad de tiempo que usa los auriculares o auriculares a un volumen alto.
- Cuando utilice la radio sin auriculares o auricular, no coloque el altavoz de la radio directamente contra su oído.
- Tenga cuidado con el auricular, tal vez la presión excesiva del sonido de los auriculares puede causar pérdida de audición 

Nota: la exposición a ruidos fuertes de cualquier fuente durante períodos prolongados de tiempo puede afectar su audición de forma temporal o permanente. Cuanto más alto sea el volumen de la radio, menos tiempo se requiere para que su audición se vea afectada. El daño auditivo por ruidos fuertes a veces no es detectable al principio y puede tener un efecto acumulativo.

Accesorios aprobados



- Esta radio cumple con las pautas de exposición a RF cuando se usa con los accesorios Retekeess suministrados o designados para el producto. El uso de otros accesorios puede no garantizar el cumplimiento de las pautas de exposición a RF y puede infringir las regulaciones.
- Para obtener una lista de accesorios aprobados por Retekeess para su modelo de radio, visite el siguiente sitio web: <http://www.Retekess.com>

EU Importer:

Name: Germany Retevis Technology GmbH
Address: Uetzenacker 29,38176 wendeburg

Warranty Card

Product model: _____ Date of purchase: _____

Serial Number: _____

Seller: _____ contact number: _____

Username: _____ contact number: _____

Address: _____

Zip code: _____

Remarks:

1. This guarantee card should be kept by the user, no replacement if lost.
2. Most new products carry a two-year manufacturer's warranty from the date of purchase. Further details, pls read <http://www.retevis.com/after-sale/>
3. The user can get warranty and after-sales service as below:
 - Contact the seller where you buy.
 - Products Repaired by Our Local Repair Center
4. For warranty service, you will need to provide a receipt proof of purchase from the actual seller for verification

Exclusions from Warranty Coverage:

1. To any product damaged by accident.
2. In the event of misuse or abuse of the product or as a result of unauthorized alterations or repairs.
3. If the serial number has been altered, defaced, or removed.

Cut along this line