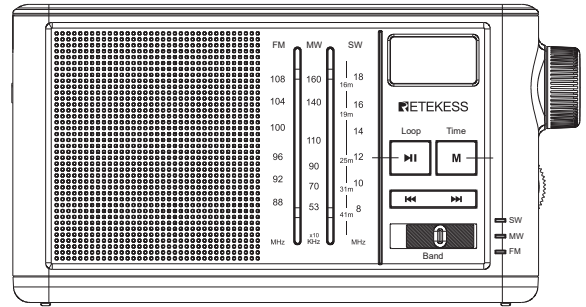


# RETEKESS



CE FC RoHS 

Henan Eshow Electronic Commerce Co., Ltd  
Add: 7/F, Sanjiang Building, No.170 Nanyang Road,  
Huiji District, Zhengzhou, Henan, China  
Facebook: facebook.com/Retekess.ru  
E-mail: support@retekess.com.ru  
Web: retekess.com.ru



MADE IN CHINA

User Manual  
TR613 FM MW SW 3-Band Radio Support TF Card

EN DE FR IT ES

# Contents

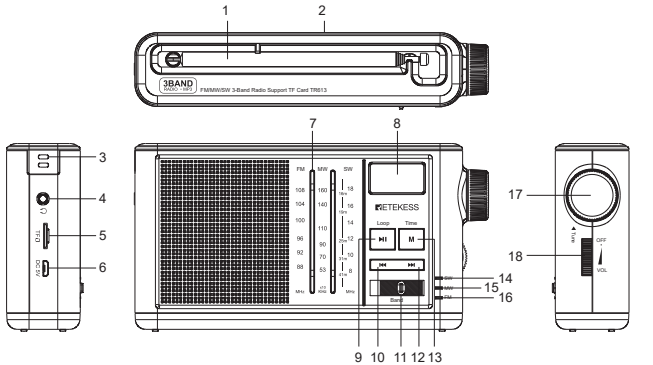
<b>EN</b> (P01 to P06)	
Precautions .....	01
Location of parts and controls .....	01
Precautions .....	02
Power Supply .....	02
Operations .....	02
TF Card Operation .....	02
Time Setting .....	03
Headphone .....	03
Specifications .....	03
Warning .....	04
<b>DE</b> (P07 to P12)	
<b>FR</b> (P13 to P18)	
<b>IT</b> (P19 to P24)	
<b>ES</b> (P25 to P30)	

Thank you for purchasing Reteless TR613 3-band radio. Please read the manual thoroughly before operating and keep it in a safe place for future reference.

## Precautions

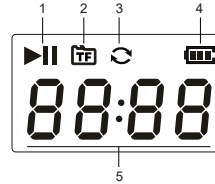
1. Please remove the battery when the radio is not to be used for a long time, store it separately, and remember to charge it once a month
2. Do not use this product near water and moisture, for example: near a bathtub, washbowl, kitchen sink or laundry tub; in a wet basement; or near a swimming pool.
3. Do not use the radio near any heat sources such as radiators, heat registers, stoves, or other apparatus (including amplifiers) that produce heat.
4. Do not put the product on a bed, sofa, rug, or other similar surfaces to prevent the vents from being blocked.
5. Do not spill or spray any type of liquid on the product. Do not allow any solid or liquid enter the radio from the vents.
6. Do not disassemble, repair, remodel or drop the radio arbitrarily.
7. Do not expose the battery to excessive heat environments (such as direct sunlight, open flames or similar environments)

## Location of parts and controls



1. Telescopic antenna
2. Battery compartment
3. Hand strap hole
4. Headphone jack
5. TF card slot
6. DC 5V power port
7. Frequency indicator
8. LCD display
9. Play/Pause/Loop (long press)
10. Previous song (long press and hold -10 song)
11. Band
12. Next song (long press and hold +10 song)
13. Menu (function selector, long press to set the time)
14. SW indicator
15. MW indicator
16. FM indicator
17. Tuning Knob
18. Volume/Power on/off

## Precautions



1. Play/Pause indicator
2. TF card indicator
3. flashes when on the single loop mode  
 always on when on the all loop mode
4. Battery indicator
5. Time display when playing track  
 Tracking number display before playing track (last 2s)

## Power Supply

**Operating on battery:** Slide and open the battery compartment lid (2). Insert the battery with correct polarity in the battery compartment. Close the battery compartment lid.

**Charging:** You need to charge the battery when the battery icon flashes. Using the USB cable that included in the package, connect the AC power adaptor securely to the DC 5V jack to start charging, the battery icon will flashes while charging, and the flashes will be stopped and stay at after the battery is fully charged.

When you need to read the data from TF card on computer, please turn on the radio, insert the TF card to the TF card slot and connect the radio to the PC with a date line.

### NOTE:

1. Improper replacement of the battery will cause explosion hazard. Only the same type or equivalent type can be used.
2. Do not bend or twist the power cord forcibly. Do not place heavy objects on the power cord.
3. Always hold the plug when disconnecting the power cord. Do not pull the cord itself.
4. Disconnect the AC power adaptor from the wall outlet and radio when the unit is not to be used for a long period of time.

## Operations

1. Slide the Power on/off button (18) to ON position to turn on the radio
2. Press the M button (13) repeatedly to select Radio function
3. Slide the Band button (11) to FM, MW or SW band position as desired
4. Tuning the Tune knob (17) to select desired station.
5. Slide the Volume Control Knob (18) to adjust volume level as desired.

### To improve reception

**FM reception:** Extend the telescopic antenna (1), and adjust the direction and angle.

**MW reception:** Retract the telescopic antenna and rotate the unit to reorient the built-in ferrite bar antenna

**SW reception:** Fully extend the telescopic antenna vertically.

For SW reception, you can enjoy even better reception by using an external antenna

## TF Card Operation

1. Slide the Power on/off button (18) to ON position to turn on the radio
2. Press the M button (13) repeatedly to select TF Card function
3. Insert the TF card which with MP3 or WMA format audios into the TF card slot (5), the audio will be played automatically in few seconds. And the tracks will appear on the LCD display.
4. Press (10) or (12) buttons to select desired track. Long press and hold the or buttons could fast select desired track by -10 or +10 tracks.

5. Long press **▶||** (9) button to set single loop, all loop or cancel the loop mode.
6. In the playback state, press **▶||** (9) button to pause, press again to resume normal playback.
7. Slide the Volume Control Knob (18) to adjust volume level as desired

## Time Setting

1. In the shutdown state, long-press the "M" (13) button to enter time setting mode, the hour character flashes on LCD display at the same time.
2. Press **◀◀** (10) or **▶▶** (12) buttons to adjust hour, press "M" (13) button to confirm and then set the minute.
3. Press **◀◀** (10) or **▶▶** (12) buttons to adjust minute, and press "M" (13) button to confirm. The system will automatically confirm the current adjustment time if there is no operation within 5 seconds.

## Headphone

You can enjoy FM stereo broadcasting by connecting the optional stereo headphones to the Headphone jack (4) on the unit. When using headphones, sound from the speaker will be muted.

## Specifications

Power input: 5V-0.6A  
 Rated power: 3W  
 Lithium battery: 3.7V  
 Frequencies: FM: 88-108MH  
 MW: 530-1600KHz  
 SW: 8.0-18.0MHz  
 Antenna: FM/SW: telescopic antenna  
 MW: built-in ferrite bar antenna  
 Speaker: 6Ω  
 The maximum power without distortion: 1W  
 Size: 173 x 91.6 x 37.4mm  
 Weight: 277.6g (without battery)  
 Include accessories: user manual, warranty card, 18650 lithium battery, USB cable, hand strap.

## RF ENERGY EXPOSURE AND PRODUCT SAFETY GUIDE



ATTENTION!

Before using this radio, read this guide which contains important operating instructions for safe usage and RF energy awareness and control for compliance with applicable standards and regulations.

## Local Government Regulations

When radios are used as a consequence of employment, the Local Government Regulations requires users to be fully aware of and able to control their exposure to meet occupational requirements. Exposure awareness can be facilitated by the use of a product label directing users to specific user awareness information. Your Reteless radio has a RF Exposure Product Label. Also, your Reteless user manual, or separate safety booklet includes information and operating instructions required to control your RF exposure and to satisfy compliance requirements.

## Unauthorized modification and adjustment

Changes or modifications not expressly approved by the party responsible for compliance may void the user's authority granted by the local government radio management departments to operate this radio and should not be made. To comply with the corresponding requirements, transmitter adjustments should be made only by or under the supervision of a person certified as technically qualified to perform transmitter maintenance and repairs in the private land mobile and fixed services as certified by an organization representative of the user of those services.

Replacement of any transmitter component (crystal, semiconductor, etc.) not authorized by the local government radio management departments equipment authorization for this radio could violate the rules.

## FCC Requirements:

- This device complies with part 15 of the FCC Rules. Operation is subject to the following two conditions:
  - (1) This device may not cause harmful interference, and
  - (2) this device must accept any interference received, including interference that may cause undesired operation.
- This equipment has been tested and found to comply with the limits for a Class B digital device, pursuant to Part 15 of the FCC Rules. These limits are designed to provide reasonable protection against harmful interference in a residential installation.

This equipment generates uses and can radiate radio frequency energy and, if not installed and used in accordance with the instructions, may cause harmful interference to radio communications. However, there is no guarantee that interference will not occur in a particular installation. If this equipment does cause harmful interference to radio or television reception, which can be determined by turning the equipment off and on, the user is encouraged to try to correct the interference by one or more of the following measures:

- Reorient or relocate the receiving antenna.
- Increase the separation between the equipment and receiver.
- Connect the equipment into an outlet on a circuit different from that to which the receiver is connected.
- Consult the dealer or an experienced radio/TV technician for help.

## CE Requirements:

- (Simple EU declaration of conformity) Henan Eshow Electronic Commerce Co.,Ltd declares that the radio equipment type is in compliance with the essential requirements and other relevant provisions of RED Directive 2014/53/EU and the ROHS Directive 2011/65/EU and the WEEE Directive 2012/19/EU; the full text of the EU declaration of conformity is available at the following internet address: [www.retekess.com](http://www.retekess.com).
- Disposal  
The crossed-out wheeled-bin symbol on your product, literature, or packaging reminds you that in the European Union, all electrical and electronic products, batteries, and accumulators (rechargeable batteries) must be taken to designated collection locations at the end of their working life. Do not dispose of these products as unsorted municipal waste. Dispose of them according to the laws in your area.



## IC Requirements:

### Licence-exempt radio apparatus

This device contains licence-exempt transmitter(s)/receiver(s) that comply with Innovation, Science and Economic Development Canada's licence-exempt RSS(s). Operation is subject to the following two conditions:

- (1) This device may not cause interference.
- (2) This device must accept any interference, including interference that may cause undesired operation of the device.

Le présent appareil est conforme aux CNR d'Industrie Canada applicables aux appareils radio exempts de licence. L'exploitation est autorisée aux deux conditions suivantes :

- (1) l'appareil ne doit pas produire de brouillage;
- (2) l'utilisateur de l'appareil doit accepter tout brouillage radioélectrique subi, même si le brouillage est susceptible d'en compromettre le fonctionnement.

## RF Warning Statements

The device has been evaluated to meet general RF exposure requirement. The device can be used in portable exposure condition without restriction.

## RF Exposure Information

- DO NOT operate the radio without a proper antenna attached, as this may damage the radio and may also cause you to exceed RF exposure limits. A proper antenna is the antenna supplied with this radio by the manufacturer or an antenna specifically authorized by the manufacturer for use with this radio, and the antenna gain shall not exceed the specified gain by the manufacturer declared.
- To avoid interference, turn off the radio in areas where signs are posted to do so.
- DO NOT operate the transmitter in areas that are sensitive to electromagnetic radiation such as hospitals, aircraft, and blasting sites.

## Avoid Choking Hazard



Small Parts. Not for children under 3 years.

## Protect your hearing:



WARNING

- Use the lowest volume necessary to do your job.
- Turn up the volume only if you are in noisy surroundings.
- Turn down the volume before adding headset or earpiece.
- Limit the amount of time you use headsets or earpieces at high volume.
- When using the radio without a headset or earpiece, do not place the radio's speaker directly against your ear
- Use careful with the earphone maybe possible excessive sound pressure from earphones and headphones can cause hearing loss



Note: Exposure to loud noises from any source for extended periods of time may temporarily or permanently affect your hearing. The louder the radio's volume, the less time is required before your hearing could be affected. Hearing damage from loud noise is sometimes undetectable at first and can have a cumulative effect.

## Approved Accessories



WARNING

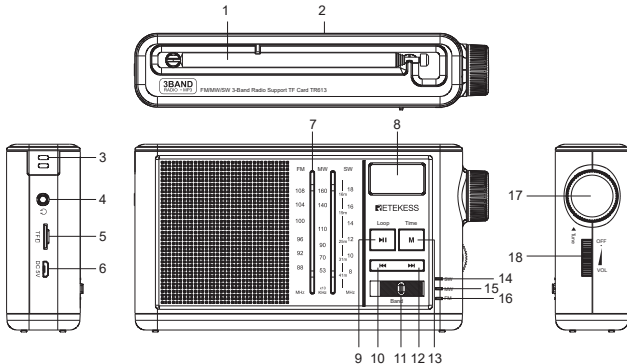
- This radio meets the RF exposure guidelines when used with the Retekeess accessories supplied or designated for the product. Use of other accessories may not ensure compliance with the RF exposure guidelines and may violate regulations.
- For a list of Retekeess-approved accessories for your radio model, visit the following website: <http://www.Retekess.com>

Vielen Dank, dass Sie sich für das 3-Band-Radio Reteless TR613 entschieden haben. Bitte lesen Sie das Handbuch sorgfältig durch. Bewahren Sie es vor dem Betrieb an einem sicheren Ort auf, damit Sie später darauf zurückgreifen können.

## Vorsichtsmaßnahmen

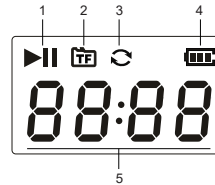
- Bitte entfernen Sie den Akku, wenn das Radio längere Zeit nicht benutzt werden soll, lagern Sie es separat und laden Sie es einmal im Monat auf
- Verwenden Sie dieses Produkt nicht in der Nähe von Wasser und Feuchtigkeit, z. B.: In der Nähe einer Badewanne, eines Waschbeckens, eines Spülbeckens oder einer Wäschewanne; in einem nassen Keller; oder in der Nähe eines Schwimmbades.
- Verwenden Sie das Radio nicht in der Nähe von Wärmequellen wie Heizkörpern, Heizregistern, Öfen oder anderen Geräten (einschließlich Verstärkern), die Wärme erzeugen.
- Stellen Sie das Produkt nicht auf ein Bett, ein Sofa, einen Teppich oder ähnliche Oberflächen, um zu verhindern, dass die Lüftungsschlitze verstopfen.
- Verschütten oder sprühen Sie keine Flüssigkeit auf das Produkt. Lassen Sie keine Feststoffe oder Flüssigkeiten aus den Lüftungsschlitzen in das Radio gelangen.
- Zerlegen, reparieren, umbauen oder lassen Sie das Radio nicht willkürlich fallen.
- Setzen Sie den Akku keiner übermäßigen Hitze aus (z. B. direktem Sonnenlicht, offenen Flammen oder ähnlichen Umgebungen).

## Position der Teile und Bedienelemente



- Teleskopantenne
- Batteriefach
- Handriemenloch
- Kopfhörerbuchse
- TF-Kartensteckplatz
- DC 5V Stromanschluss
- Frequenzanzeige
- LCD-Anzeige
- Wiedergabe / Pause / Loop (langes Drücken)
- Vorheriges Lied
- Band
- Nächstes Lied (lange gedrückt halten +10 Lied)
- Menü (Funktionswahl, langes Drücken, um die Zeit einzustellen)
- SW-Anzeige
- MW-Indikator
- FM-Anzeige
- Abstimmknopf
- Lautstärke / Ein- / Ausschalten

## Vorsichtsmaßnahmen



- Wiedergabe- / Pausenanzeige
  - TF-Kartenanzeige
  - TF-Karte
  - Batterieanzeige
  - Zeitanzeige beim Abspielen des Titels
- Anzeige der Tracking-Nummer vor dem Abspielen des Tracks (letzte 2s)

## Energieversorgung

**Betrieb mit Batterie:** Schieben und öffnen Sie den Batteriefachdeckel (2). Legen Sie die Batterie mit der richtigen Polarität in das Batteriefach ein. Schließen Sie den Batteriefachdeckel.

**Laden:** Sie müssen den Akku aufladen, wenn das Akkusymbol blinkt. Schließen Sie das Netzteil mit dem im Lieferumfang enthaltenen USB-Kabel fest an die DC 5V-Buchse an, um den Ladevorgang zu starten. Das Akkusymbol blinkt während des Ladevorgangs und die Blinker werden gestoppt und bleiben bei , nachdem der Akku voll ist berechnet.

Wenn Sie die Daten von der TF-Karte auf dem Computer lesen müssen, schalten Sie bitte das Radio ein, setzen Sie die TF-Karte in den TF-Kartensteckplatz ein und verbinden Sie das Radio über eine Datenleitung mit dem PC.

### HINWEIS:

- Ein unsachgemäßer Austausch der Batterie führt zu Explosionsgefahr. Es kann nur der gleiche oder ein gleichwertiger Typ verwendet werden.
- Biegen oder verdrehen Sie das Netzkabel nicht mit Gewalt. Legen Sie keine schweren Gegenstände auf das Netzkabel.
- Halten Sie den Stecker immer fest, wenn Sie das Netzkabel abziehen. Ziehen Sie nicht am Kabel.
- Trennen Sie das Netzteil von der Steckdose und dem Radio, wenn das Gerät längere Zeit nicht benutzt wird.

## Operationen

- Schieben Sie den Ein- / Ausschalter (18) in die Position EIN, um das Radio einzuschalten
- Drücken Sie wiederholt die M-Taste (13), um die Radiofunktion auszuwählen
- Schieben Sie die Band-Taste (11) je nach Wunsch auf FM-, MW- oder SW-Bandposition
- Stellen Sie den Tune-Knopf (17) ein, um den gewünschten Sender auszuwählen.
- Schieben Sie den Lautstärkeregler (18), um die Lautstärke wie gewünscht einzustellen.

### Um den Empfang zu verbessern

**UKW-Empfang:** Ziehen Sie die Teleskopantenne (1) heraus und stellen Sie Richtung und Winkel ein.

**MW-Empfang:** Ziehen Sie die Teleskopantenne zurück und drehen Sie das Gerät, um die eingebaute Ferritstabantenne neu auszurichten

**SW-Empfang:** Die Teleskopantenne ganz senkrecht ausfahren  
Für den SW-Empfang können Sie mit einer externen Antenne einen noch besseren Empfang genießen

## TF-Kartenbetrieb

- Schieben Sie den Ein- / Ausschalter (18) in die Position EIN, um das Radio einzuschalten

2. Drücken Sie wiederholt die M-Taste (13), um die TF-Kartenfunktion auszuwählen
3. Setzen Sie die TF-Karte ein, die mit Audios im MP3- oder WMA-Format in den TF-Kartensteckplatz (5) eingelegt wird. Das Audio wird in wenigen Sekunden automatisch wiedergegeben. Die Titel werden auf dem LCD-Display angezeigt.
4. Drücken Sie die Tasten ◀◀ (10) oder ▶▶ (12), um den gewünschten Titel auszuwählen. Wenn Sie die Tasten ◀◀ oder ▶▶ lange gedrückt halten, können Sie den gewünschten Titel schnell um -10 oder +10 Titel auswählen.
5. Drücken Sie lange die Taste ▶| (9), um die Einzelschleife, die Gesamtschleife oder den Schleifenmodus einzustellen.
6. Drücken Sie im Wiedergabezustand die Taste ▶| (9), um anzuhalten, und drücken Sie erneut, um die normale Wiedergabe fortzusetzen.
7. Schieben Sie den Lautstärkeregler (18), um die Lautstärke wie gewünscht einzustellen

## Zeiteinstellung


1. Drücken Sie im ausgeschalteten Zustand lange die Taste „M“ (13), um den Zeiteinstellungsmodus aufzurufen. Gleichzeitig blinkt das Stundenzeichen auf dem LCD-Display.
2. Drücken Sie die Tasten ◀◀ (10) oder ▶▶ (12), um die Stunde einzustellen. Drücken Sie zur Bestätigung die Taste „M“ (13) und stellen Sie dann die Minute ein.
3. Drücken Sie die Tasten ◀◀ (10) oder ▶▶ (12), um die Minute einzustellen, und drücken Sie zur Bestätigung die Taste „M“ (13). Das System bestätigt automatisch die aktuelle Einstellzeit, wenn innerhalb von 5 Sekunden keine Operation erfolgt.

## Kopfhörer

Sie können FM-Stereosendungen genießen, indem Sie die optionalen Stereokopfhörer an die Kopfhörerbuchse (4) des Geräts anschließen. Bei Verwendung von Kopfhörern wird der Ton aus dem Lautsprecher stummgeschaltet.

## Spezifikationen

Leistungsaufnahme: 5V - 0,6A  
 Nennleistung: 3W  
 Lithiumbatterie: 3,7V  
 Frequenzen: FM: 88-108MHz  
 MW: 530-1600 kHz  
 SW: 8,0-18,0 MHz  
 Antenne: FM / SW: Teleskopantenne  
 MW: eingebaute Ferritstabantenne  
 Lautsprecher: 6Ω  
 Die maximale Leistung ohne Verzerrung: 1W  
 Größe: 173 x 91,6 x 37,4 mm  
 Gewicht: 277,6 g (ohne Batterie)  
 Zubehör enthalten: Bedienungsanleitung, Garantiekarte, 18650 Lithiumbatterie, USB-Kabel, Handschlaufe.

 <p>BEACHTUNG:</p>	<p>BEVOR DIESES RADIO MIT DEM INHALT DIESER ANLEITUNG, DIE WICHTIGE BETRIEBSANWEISUNGEN FÜR DEN SICHEREN EINSATZ UND ENTHÄLT RF ENERGIEBEWUSSTSEIN UND KONTROLLE FÜR DIE EINHALTUNG DER GELTENDEN NORMEN UND VORSCHRIFTEN.</p>
--	--

## Lokale Regierungsvorschriften

Wenn Radios als Folge der Beschäftigung verwendet werden, müssen die Benutzer gemäß den Bestimmungen der lokalen Regierung ihre Exposition genau kennen und kontrollieren können, um die beruflichen Anforderungen zu erfüllen. Das Expositionsbewusstsein kann durch die Verwendung eines Produktetiketts erleichtert werden, das Benutzer zu bestimmten Informationen zur Benutzerbewusstheit führt. Ihr Reteless-Radio verfügt über ein Produktetikett für HF-Belichtung. Außerdem enthält Ihr Reteless-Benutzerhandbuch oder eine separate Sicherheitsbroschüre Informationen und Betriebsanweisungen, die zur Kontrolle Ihrer HF-Exposition und zur Erfüllung der Compliance-Anforderungen erforderlich sind.

## Nicht autorisierte Änderungen und Anpassungen

Änderungen oder Modifikationen, die nicht ausdrücklich von der für die Einhaltung verantwortlichen Partei genehmigt wurden, können zum Erlöschen der Befugnis des Benutzers führen, die von den Funkverwaltungsabteilungen der örtlichen Regierung zum Betrieb dieses Funkgeräts erteilt wurde, und sollten nicht vorgenommen werden. Um den entsprechenden Anforderungen zu entsprechen, sollten Sendereinstellungen nur von oder unter der Aufsicht einer Person vorgenommen werden, die als technisch qualifiziert für die Durchführung von Senderwartungen und -reparaturen in privaten mobilen Mobilfunk- und Festnetzdiensten zertifiziert ist, die von einer Organisation, die für den Benutzer dieser Benutzer zertifiziert ist, zertifiziert wurde Dienstleistungen. Der Austausch von Senderkomponenten (Kristall, Halbleiter usw.), die nicht von der örtlichen Autorisierung der Funkverwaltungsabteilungen für dieses Funkgerät genehmigt wurden, kann gegen die Regeln verstoßen.

## FCC-Anforderungen:

- Dieses Gerät entspricht Teil 15 der FCC-Bestimmungen. Der Betrieb unterliegt den folgenden zwei Bedingungen:
  - (1) Dieses Gerät darf keine schädlichen Störungen verursachen
  - (2) Dieses Gerät muss alle empfangenen Störungen akzeptieren, einschließlich Störungen, die einen unerwünschten Betrieb verursachen können.
- Dieses Gerät wurde getestet und entspricht den Grenzwerten für digitale Geräte der Klasse B gemäß Teil 15 der FCC-Bestimmungen. Diese Grenzwerte sollen einen angemessenen Schutz gegen schädliche Störungen in einer Wohnanlage bieten. Dieses Gerät erzeugt Nutzungen und kann Hochfrequenzenergie abstrahlen. Wenn es nicht gemäß den Anweisungen installiert und verwendet wird, kann es die Funkkommunikation schädigen. Es kann jedoch nicht garantiert werden, dass bei einer bestimmten Installation keine Störungen auftreten. Wenn dieses Gerät den Radio- oder Fernsehempfang schädigt, was durch Aus- und Einschalten des Geräts festgestellt werden kann, wird der Benutzer aufgefordert, zu versuchen, die Störung durch eine oder mehrere der folgenden Maßnahmen zu korrigieren:
  - Richten Sie die Empfangsantenne neu aus oder stellen Sie sie neu auf.

- Erhöhen Sie den Abstand zwischen Gerät und Empfänger.
- Schließen Sie das Gerät an eine Steckdose an, die sich von dem Stromkreis unterscheidet, an den der Empfänger angeschlossen ist.
- Wenden Sie sich an den Händler oder einen erfahrenen Radio- / Fernsehtechniker.

## CE-Anforderungen:

- (Einfache EU-Konformitätserklärung) Henan Eshow Electronic Commerce Co., Ltd erklärt, dass der Funkgerätyp den grundlegenden Anforderungen und anderen relevanten Bestimmungen der RoHS Richtlinie 2014/53 / EU und der RoHS-Richtlinie 2011/65 / EU entspricht und die WEEE-Richtlinie 2012/19 / EU ; Der vollständige Text der EU-Konformitätserklärung ist unter der folgenden Internetadresse verfügbar: [www.retekess.com](http://www.retekess.com).
- Entsorgung  
Das durchgestrichene Müllersymbol auf Ihrem Produkt, Ihrer Literatur oder Ihrer Verpackung weist Sie darauf hin, dass in der Europäischen Union alle elektrischen und elektronischen Produkte, Batterien und Akkus (wiederaufladbare Batterien) am Ende von zu bestimmten Sammelstellen gebracht werden müssen ihr Arbeitsleben. Entsorgen Sie diese Produkte nicht als unsortierten Siedlungsabfall. Entsorgen Sie sie gemäß den Gesetzen in Ihrer Nähe.



## IC-Anforderungen:

### Lizenzfreie Funkgeräte

Dieses Gerät enthält lizenzfreie Sender / Empfänger, die den lizenzfreien RSS (s) für Innovation, Wissenschaft und wirtschaftliche Entwicklung Kanadas entsprechen. Der Betrieb unterliegt den folgenden zwei Bedingungen:

- (1) Dieses Gerät darf keine Störungen verursachen.
- (2) Dieses Gerät muss alle Störungen akzeptieren, einschließlich Störungen, die einen unerwünschten Betrieb des Geräts verursachen können.

Le présent appareil est conforme aux CNR d'Industrie Canada applicables aux appareils radio exempts de licence. L'exploitation est autorisée aux deux conditions suivantes :

- (1) l'appareil ne doit pas produire de brouillage;
- (2) l'utilisateur de l'appareil doit accepter tout brouillage radioélectrique subi, même si le brouillage est susceptible d'en compromettre le fonctionnement.

## RF-Warnhinweise

Das Gerät wurde bewertet, um die allgemeinen Anforderungen an die HF-Exposition zu erfüllen. Das Gerät kann ohne Einschränkung unter tragbaren Belichtungsbedingungen verwendet werden.

## RF-Belichtungsinformationen

- Betreiben Sie das Radio NICHT ohne eine ordnungsgemäße Antenne, da dies das Radio beschädigen und dazu führen kann, dass Sie die Grenzwerte für die HF-Exposition überschreiten. Eine ordnungsgemäße Antenne ist die vom Hersteller mit diesem Funkgerät gelieferte Antenne oder eine vom Hersteller speziell für die Verwendung mit diesem Funkgerät zugelassene Antenne, und der Antennengewinn darf den vom Hersteller angegebenen Gewinn nicht überschreiten.
- Um Störungen zu vermeiden, schalten Sie das Radio in Bereichen aus, in denen dafür Schilder angebracht sind.
- Betreiben Sie den Sender NICHT in Bereichen, die empfindlich gegenüber elektromagnetischer Strahlung sind, wie Krankenhäusern, Flugzeugen und Sprengstellen.

## Erstickungsgefahr vermeiden



Kleine Teile. Nicht für Kinder unter 3 Jahren.

## Schützen Sie Ihr Gehör:



WARNUNG

- Verwenden Sie das niedrigste für Ihre Arbeit erforderliche Volumen.
- Erhöhen Sie die Lautstärke nur, wenn Sie sich in einer lauten Umgebung befinden.
- Verringern Sie die Lautstärke, bevor Sie ein Headset oder eine Hörmuschel hinzufügen.
- Begrenzen Sie die Zeit, in der Sie Headsets oder Ohrhörer mit hoher Lautstärke verwenden.
- Wenn Sie das Radio ohne Headset oder Ohrhörer verwenden, stellen Sie den Lautsprecher des Radios nicht direkt an Ihr Ohr
- Gehen Sie vorsichtig mit dem Kopfhörer um. Möglicherweise kann ein übermäßiger Schalldruck von Kopfhörern und Kopfhörern zu Hörverlust führen



Hinweis: Wenn Sie längere Zeit lauten Geräuschen von einer beliebigen Quelle ausgesetzt sind, kann dies Ihr Gehör vorübergehend oder dauerhaft beeinträchtigen. Je lauter die Lautstärke des Radios ist, desto weniger Zeit wird benötigt, bevor Ihr Gehör beeinträchtigt werden kann. Hörschäden durch lauten Geräusch sind manchmal zunächst nicht nachweisbar und können sich kumulativ auswirken.

## Zugelassenes Zubehör



WARNUNG

- Dieses Radio erfüllt die HF-Expositionsrichtlinien, wenn es mit dem mitgelieferten oder für das Produkt bestimmten Retekess-Zubehör verwendet wird. Die Verwendung von anderem Zubehör gewährleistet möglicherweise nicht die Einhaltung der Richtlinien zur HF-Exposition und verstößt möglicherweise gegen Vorschriften.
- Eine Liste der von Retekess zugelassenen Zubehörteile für Ihr Funkmodell finden Sie auf der folgenden Website: <http://www.Retekess.com>

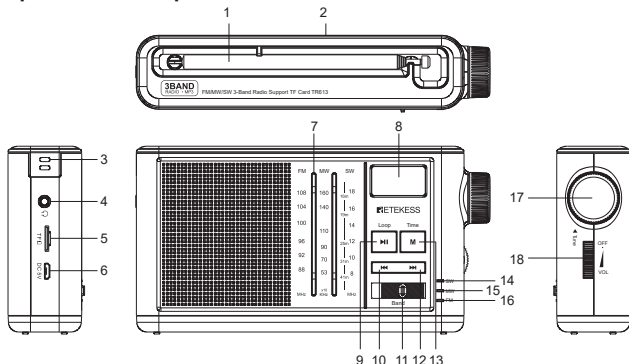


Merci d'avoir acheté Reteless TR613 3 bandes radio . Veuillez lire attentivement le manuel avant de l'utiliser et le conserver dans un endroit sûr pour référence future.

## Précautions

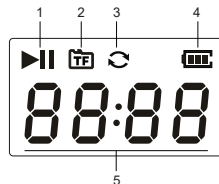
1. Veuillez retirer la batterie lorsque la radio ne doit pas être utilisée pendant une longue période, rangez-la séparément et n'oubliez pas de la charger une fois par mois
2. N'utilisez pas ce produit à proximité d'eau et d'humidité, par exemple: à proximité d'une baignoire, d'un lavabo, d'un évier de cuisine ou d'une cuve à lessive; dans un sous-sol humide; ou près d'une piscine.
3. N'utilisez pas la radio à proximité de sources de chaleur telles que radiateurs, bouches de chaleur, cuisinières ou autres appareils (y compris les amplificateurs) produisant de la chaleur.
4. Ne placez pas le produit sur un lit, un canapé, un tapis ou toute autre surface similaire pour éviter que les événements ne soient bloqués.
5. Ne renversez ou ne vaporisez aucun type de liquide sur le produit. Ne laissez aucun solide ou liquide pénétrer dans la radio par les événements.
6. Ne démontez pas, ne réparez pas, ne remodelez pas ou ne laissez pas tomber la radio arbitrairement.
7. N'exposez pas la batterie à des environnements de chaleur excessive (tels que la lumière directe du soleil, des flammes nues ou des environnements similaires)

## Emplacement des pièces et des commandes



1. Antenne télescopique
2. Compartiment à piles
3. Trou de la dragonne
4. Prise casque
5. Emplacement pour TF carte
6. Port d'alimentation DC 5V
7. Indicateur de fréquence
8. écran LCD
9. Lecture / Pause / Boucle (appui long)
10. Chanson précédente (appuyez longuement sur -10 chanson)
11. Bande
12. Chanson suivante (appuyez longuement sur +10chanson)
13. Menu (sélecteur de fonction, appui long pour régler l'heure)
14. Voyant SW
15. Indicateur MW
16. Indicateur FM
17. Bouton de réglage
18. Volume / Marche / Arrêt

## Précautions



1. Indicateur Lecture / Pause
2. Indicateur de carte TF
3. clignote en mode boucle unique
4. toujours allumé en mode boucle totale
5. Indicateur de batterie
6. Affichage de l'heure lors de la lecture de la piste  
Affichage du numéro de suivi avant la lecture de la piste ( dernières 2 secondes)

## Source de courant

**Opération de batterie:** Faites glisser et ouvrez le couvercle du compartiment à piles (2). Insérez la batterie avec la polarité correcte dans le compartiment de la batterie. Fermez le couvercle du compartiment à piles.

**Mise en charge:** Vous devez charger la batterie lorsque l'icône de la batterie clignote. À l'aide du câble USB inclus dans l'emballage, connectez fermement l'adaptateur secteur à la prise DC 5V pour démarrer la charge, l'icône de la batterie clignote pendant la charge et les flashes s'arrêtent et restent actifs une fois la batterie complètement chargée.

Lorsque vous avez besoin de lire les données de la carte TF sur l'ordinateur, veuillez allumer la radio, insérez la carte TF dans la fente pour carte TF et connectez la radio au PC avec une ligne de date.

### REMARQUE:

1. Un remplacement incorrect de la batterie entraînera un risque d'explosion. Seul le même type ou un type équivalent peut être utilisé.
2. Ne pliez pas et ne tordez pas le cordon d'alimentation avec force. Ne placez pas d'objets lourds sur le cordon d'alimentation.
3. Tenez toujours la fiche lorsque vous débranchez le cordon d'alimentation. Ne tirez pas sur le cordon lui-même.
4. Débranchez l'adaptateur secteur de la prise murale et de la radio lorsque l'appareil ne doit pas être utilisé pendant une longue période.

## Opérations

1. Faites glisser le bouton Marche / Arrêt (18) sur la position ON pour allumer la radio
2. Appuyez plusieurs fois sur le bouton M (13) pour sélectionner la fonction Radio
3. Faites glisser le bouton Bande (11) sur la position de bande FM, MW ou SW comme vous le souhaitez
4. Accordez le bouton Tune (17) pour sélectionner la station désirée.
5. Faites glisser le bouton de contrôle du volume (18) pour régler le niveau de volume comme vous le souhaitez.

### Pour améliorer la réception

**FM Réception:** Déployez l'antenne télescopique (1) et ajustez la direction et l'angle

**MW Réception:** Rétractez l'antenne télescopique et faites pivoter l'unité pour réorienter l'antenne barre de ferrite intégrée

**SW Réception:** Déployez complètement l'antenne télescopique verticalement.

Pour la SW réception, vous pouvez profiter d'une réception encore meilleure en utilisant une antenne externe

## TF carte opération

1. Faites glisser le bouton Marche / Arrêt (18) sur la position ON pour allumer la radio
2. Appuyez sur le bouton M (13) à plusieurs reprises pour sélectionner la fonction de la carte TF
3. Insérez la carte TF qui avec les audios au format MP3 ou WMA dans la fente pour carte TF (5), l'audio sera lu automatiquement en quelques secondes. Et les pistes apparaîtront sur l'écran LCD.
4. Appuyez sur les boutons ◀ (10) ou ▶ (12) pour sélectionner la piste souhaitée. Appuyez longuement sur les boutons ◀ ou ▶ et maintenez-les enfoncées pour sélectionner rapidement la piste souhaitée de -10 ou +10 pistes.
5. Appuyez longuement sur le bouton ⏮ (9) pour définir une boucle unique, une boucle totale ou annuler le mode boucle.
6. En état de lecture, appuyez sur le bouton ⏮ (9) pour mettre en pause, appuyez à nouveau pour reprendre la lecture normale.
7. Faites glisser le bouton de contrôle du volume (18) pour régler le niveau de volume comme vous le souhaitez

## Réglage de l'heure

1. Dans l'état d'arrêt, appuyez longuement sur le bouton "M" (13) pour accéder au mode de réglage de l'heure, le caractère de l'heure clignote sur l'écran LCD en même temps.
2. Appuyez sur les boutons ◀ (10) ou ▶ (12) pour régler l'heure, appuyez sur le bouton "M" (13) pour confirmer, puis réglez les minutes.
3. Appuyez sur les boutons ◀ (10) ou ▶ (12) pour régler les minutes et appuyez sur le bouton "M" (13) pour confirmer. Le système confirmera automatiquement l'heure de réglage actuelle s'il n'y a pas d'opération dans les 5 secondes.

## Casque

Vous pouvez profiter de la diffusion FM stéréo en connectant le casque stéréo en option à la prise casque (4) de l'appareil. Lorsque vous utilisez un casque, le son du haut-parleur sera coupé

## Spécifications

Puissance d'entrée: 5V - 0,6A

Puissance nominale: 3 W

Batterie au lithium: 3,7 V

Fréquences: FM: 88-108MH

MW: 530 à 1600 KHz

Logiciel: 8,0 à 18,0 MHz

Antenne: FM / SW: antenne télescopique

MW: antenne barre de ferrite intégrée

Haut-parleur: 6Ω

La puissance maximale sans distorsion: 1W

Taille: 173 x 91,6 x 37,4 mm

Poids: 277,6 g (sans batterie)

Inclure les accessoires: manuel d'utilisation, carte de garantie, batterie au lithium 18650, câble USB, dragonne.

## EXPOSITION AUX ÉNERGIES RF ET GUIDE DE SÉCURITÉ DES PRODUITS



ATTENTION!

AVANT D'UTILISER CETTE RADIO, LISEZ CE GUIDE QUI CONTIENT DES INSTRUCTIONS DE FONCTIONNEMENT IMPORTANTES POUR UNE UTILISATION EN TOUTE SÉCURITÉ ET UNE PRISE DE CONSCIENCE ET UN CONTRÔLE DE L'ÉNERGIE RF POUR LA CONFORMITÉ AUX NORMES ET RÉGLEMENTATIONS APPLICABLES.

## Règlements du gouvernement local

Lorsque les radios sont utilisées en raison de l'emploi, la réglementation du gouvernement local exige que les utilisateurs soient pleinement conscients et capables de contrôler leur exposition pour répondre aux exigences professionnelles. La sensibilisation à l'exposition peut être facilitée par l'utilisation d'une étiquette de produit orientant les utilisateurs vers des informations spécifiques de sensibilisation des utilisateurs. Votre radio Reteless a une étiquette de produit d'exposition aux RF. De plus, votre manuel d'utilisation Reteless ou un livret de sécurité séparé comprend les informations et les instructions d'utilisation nécessaires pour contrôler votre exposition aux RF et pour satisfaire aux exigences de conformité.

## Modification et ajustement non autorisés

Les changements ou modifications non expressément approuvés par la partie responsable de la conformité peuvent annuler l'autorisation de l'utilisateur accordée par les services de gestion de la radio du gouvernement local à utiliser cette radio et ne doivent pas être effectuées. Pour se conformer aux exigences correspondantes, les réglages de l'émetteur ne devraient être effectués que par ou sous la supervision d'une personne certifiée techniquement qualifiée pour effectuer la maintenance et les réparations de l'émetteur dans les services mobiles et fixes terrestres privés, comme certifié par une organisation représentative de l'utilisateur de ceux-ci. prestations de service.

Le remplacement de tout composant de l'émetteur (cristal, semi-conducteur, etc.) non autorisé par l'autorisation de l'équipement des services de gestion radio du gouvernement local pour cette radio pourrait enfreindre les règles.

## Exigences FCC:

- Cet appareil est conforme à la partie 15 des règles FCC. Son fonctionnement est soumis aux deux conditions suivantes:
  - (1) Cet appareil ne doit pas causer d'interférences nuisibles, et
  - (2) cet appareil doit accepter toute interférence reçue, y compris les interférences pouvant entraîner un fonctionnement indésirable.
- Cet équipement a été testé et déclaré conforme aux limites d'un appareil numérique de classe B, conformément à la partie 15 des règles FCC. Ces limites sont conçues pour fournir une protection raisonnable contre les interférences nuisibles dans une installation résidentielle. Cet équipement génère des utilisations et peut émettre de l'énergie radiofréquence et, s'il n'est pas installé et utilisé conformément aux instructions, peut causer des interférences nuisibles aux communications radio. Cependant, il n'y a aucune garantie que des interférences ne se produiraient pas dans une installation particulière. Si cet équipement provoque des interférences nuisibles à la réception de la radio ou de la télévision, ce qui peut être déterminé en éteignant et en rallumant l'équipement, l'utilisateur est encouragé à essayer de corriger les interférences par une ou plusieurs des mesures suivantes:

- Réorientez ou déplacez l'antenne de réception.
- Augmentez la séparation entre l'équipement et le récepteur.
- Connectez l'équipement à une prise sur un circuit différent de celui sur lequel le récepteur est connecté.
- Consultez le revendeur ou un technicien radio / TV expérimenté pour obtenir de l'aide.

## Exigences CE:

- (Déclaration de conformité UE simple) Henan Eshow Electronic Commerce Co., Ltd déclare que le type d'équipement radio est conforme aux exigences essentielles et aux autres dispositions pertinentes de la directive RED 2014/53 / UE et de la directive ROHS 2011/65 / UE et la directive DEEE 2012/19 / UE; le texte intégral de la déclaration de conformité UE est disponible à l'adresse Internet suivante: [www.retekess.com](http://www.retekess.com).

### • Disposition

Le symbole de la poubelle à roulettes barrée sur votre produit, documentation ou emballage vous rappelle que dans l'Union européenne, tous les produits électriques et électroniques, les piles et les accumulateurs (piles rechargeables) doivent être apportés aux lieux de collecte désignés à la fin de leur vie professionnelle. Ne jetez pas ces produits avec les déchets municipaux non triés. Éliminez-les conformément aux lois de votre région.



## Exigences IC:

Appareils radio exempts de licence

Cet appareil contient des émetteurs / récepteurs exempt (s) de licence qui sont conformes aux RSS exemptes de licence d'Innovation, Sciences et Développement économique Canada. Son fonctionnement est soumis aux deux conditions suivantes:

- (1) Cet appareil ne doit pas provoquer d'interférences.
- (2) Cet appareil doit accepter toute interférence, y compris les interférences qui peuvent provoquer un fonctionnement indésirable de l'appareil.

Le présent appareil est conforme aux CNR d'Industrie Canada applicables aux appareils radio exempts de licence. L'exploitation est autorisée aux deux conditions suivantes :

- (1) l'appareil ne doit pas produire de brouillage;
- (2) l'utilisateur de l'appareil doit accepter tout brouillage radioélectrique subi, même si le brouillage est susceptible d'en compromettre le fonctionnement.

## Déclarations d'avertissement RF

L'appareil a été évalué pour répondre aux exigences générales d'exposition aux RF. L'appareil peut être utilisé dans des conditions d'exposition portable sans restriction.

## Informations sur l'exposition aux RF

- N'utilisez PAS la radio sans une antenne appropriée, car cela peut endommager la radio et peut également vous amener à dépasser les limites d'exposition RF. Une antenne appropriée est l'antenne fournie avec cette radio par le fabricant ou une antenne spécifiquement autorisée par le fabricant pour une utilisation avec cette radio, et le gain d'antenne ne doit pas dépasser le gain spécifié par le fabricant déclaré.
- Pour éviter les interférences, éteignez la radio dans les zones où des panneaux sont affichés pour le faire.
- N'utilisez PAS l'émetteur dans des zones sensibles aux rayonnements électromagnétiques tels que les hôpitaux, les avions et les sites de dynamitage.

## Évitez les risques d'étouffement



Petites pièces. Pas pour les enfants de moins de 3 ans.

## Protégez votre audition:



WARNING

- Utilisez le volume le plus bas nécessaire pour faire votre travail.
- Augmentez le volume uniquement si vous vous trouvez dans un environnement bruyant.
- Baissez le volume avant d'ajouter un casque ou une oreillette.
- Limitez la durée d'utilisation des casques ou des écouteurs à volume élevé.
- Lorsque vous utilisez la radio sans casque ni écouteur, ne placez pas le haut-parleur de la radio directement contre votre oreille
- Utilisez avec précaution les écouteurs, peut-être une pression sonore excessive des écouteurs et des écouteurs peut entraîner une perte auditive



Remarque: une exposition à des bruits forts provenant de n'importe quelle source pendant de longues périodes peut affecter temporairement ou définitivement votre audition. Plus le volume de la radio est élevé, moins il faudra de temps avant que votre audition ne soit affectée. Les dommages auditifs dus au bruit fort sont parfois indétectables au début et peuvent avoir un effet cumulatif.

## Approved Accessories



WARNING

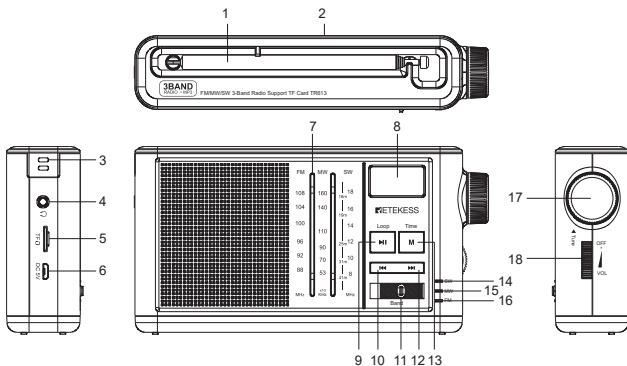
- This radio meets the RF exposure guidelines when used with the Retekeess accessories supplied or designated for the product. Use of other accessories may not ensure compliance with the RF exposure guidelines and may violate regulations.
- For a list of Retekeess-approved accessories for your radio model, visit the following website: <http://www.Retekess.com>

Grazie per aver acquistato la radio a 3 bande Reteless TR613. Leggere attentamente il manuale prima di metterlo in funzione e conservarlo in un luogo sicuro per riferimenti futuri.

## Precauzioni

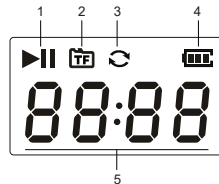
1. Rimuovere la batteria quando non si utilizza la radio per un lungo periodo, conservarla separatamente e ricordarsi di caricarla una volta al mese
2. Non utilizzare questo prodotto in prossimità di acqua e umidità, ad esempio: vicino a una vasca da bagno, lavandino, lavello della cucina o vasca della biancheria; in uno scantinato umido; o vicino a una piscina.
3. Non utilizzare la radio vicino a fonti di calore come radiatori, termoregolatori, stufe o altri apparecchi (compresi gli amplificatori) che producono calore.
4. Non appoggiare il prodotto su un letto, un divano, un tappeto o altre superfici simili per impedire il blocco delle prese d'aria.
5. Non versare o spruzzare alcun tipo di liquido sul prodotto. Non permettere a nessun liquido o liquido di entrare nella radio dalle prese d'aria.
6. Non smontare, riparare, rimodellare o far cadere la radio in modo arbitrario.
7. Non esporre la batteria ad ambienti di calore eccessivo (come luce solare diretta, fiamme libere o ambienti simili)

## Posizione delle parti e dei controlli



- |   |  |
|---|--|
| 1. Antenna telescopica                          | 10. Brano precedente (tieni premuto a lungo il brano -10)          |
| 2. Vano batteria                                | 11. Banda  |
| 3. Foro per cinturino a mano                    | 12. Prossimo brano (tieni premuto a lungo +10 brano)               |
| 4. Jack per cuffie                              | 13. Menu (selettore funzioni, pressione lunga per impostare l'ora) |
| 5. Slot per scheda TF                           | 14. Indicatore SW  |
| 6. Porta di alimentazione DC 5V                 | 15. Indicatore MW  |
| 7. Indicatore di frequenza                      | 16. Indicatore FM  |
| 8. Display LCD                                  | 17. Manopola di sintonia   |
| 9. Riproduce / Pausa / Ripete (pressione lunga) | 18. Volume/Power on/off  |

## Precauzioni



1. Indicatore di riproduzione / pausa
2. Indicatore della carta di TF
3. Lampeggio in modalità loop singolo sempre acceso quando in modalità tutto loop
4. Indicatore della batteria
5. Visualizzazione del tempo durante la riproduzione della traccia  
Visualizzazione del numero di tracciamento prima di riprodurre la traccia (dura 2 secondi)

## Alimentazione elettrica

**Funzionamento a batteria:** far scorrere e aprire il coperchio del vano batteria (2). Inserirne la batteria con la polarità corretta nel vano batteria. Chiudere il coperchio del vano batterie.

**Ricarica:** è necessario caricare la batteria quando l'icona della batteria lampeggia. Utilizzando il cavo USB incluso nella confezione, collegare saldamente l'alimentatore AC alla presa DC 5V per iniziare la ricarica, l'icona della batteria lampeggerà durante la ricarica e i lampi si fermeranno e rimarranno accesi dopo che la batteria è completamente carica.

Quando è necessario leggere i dati dalla scheda TF sul computer, accendere la radio, inserire la scheda TF nell'apposito slot e collegare la radio al PC con una linea di dati.

NOTA:

1. La sostituzione impropria della batteria può causare rischi di esplosione. È possibile utilizzare solo lo stesso tipo o tipo equivalente.
2. Non piegare o torcere il cavo di alimentazione forzatamente. Non posizionare oggetti pesanti sul cavo di alimentazione.
3. Tenere sempre la spina quando si scollega il cavo di alimentazione. Non tirare il cavo stesso.
4. Scollegare l'adattatore di alimentazione AC dalla presa a muro e dalla radio quando l'unità non deve essere utilizzata per un lungo periodo di tempo.

## Operazioni

1. Far scorrere il pulsante di Power on/off (18) in posizione ON per accendere la radio
2. Premere ripetutamente il pulsante M (13) per selezionare la funzione Radio
3. Far scorrere il pulsante Band (11) sulla posizione della banda FM, MW o SW come desiderato
4. Sintonizzare la manopola Tune (17) per selezionare la stazione desiderata.
5. Far scorrere la manopola di controllo del volume (18) per regolare il livello del volume come desiderato.

### Per migliorare la ricezione

**Ricezione FM:** estendere l'antenna telescopica (1) e regolare la direzione e l'angolazione.

**Ricezione MW:** ritrarre l'antenna telescopica e ruotare l'unità per riorientare l'antenna a barra di ferrite integrata

**Ricezione SW:** estendere completamente l'antenna telescopica in verticale.

Per la ricezione SW, è possibile ottenere una ricezione ancora migliore utilizzando un'antenna esterna

## Funzionamento della carta TF

1. Far scorrere il pulsante di Power on/off (18) in posizione ON per accendere la radio
2. Premere ripetutamente il pulsante M (13) per selezionare la funzione TF Card

- Inserire la scheda TF che con audio in formato MP3 o WMA nell'apposito slot (5), l'audio verrà riprodotto automaticamente in pochi secondi. E le tracce appariranno sul display LCD.
- Premere i pulsanti ◀◀ (10) o ▶▶ (12) per selezionare la traccia desiderata. Tenere premuto a lungo i pulsanti ◀◀ o ▶▶ per selezionare rapidamente la traccia desiderata di -10 o +10 tracce.
- Premere a lungo il pulsante ▶▶(9) per impostare il loop singolo, tutto loop o annullare la modalità loop.
- Nello stato di riproduzione, premere il tasto ▶▶(9) per mettere in pausa, premere di nuovo per riprendere la riproduzione normale.
- Far scorrere la manopola di controllo del volume (18) per regolare il livello del volume come desiderato

## Impostazioni orario

- Nello stato di spegnimento, premere a lungo il pulsante "M" (13) per accedere alla modalità di impostazione dell'ora, il carattere dell'ora lampeggia sul display LCD contemporaneamente.
- Premere i pulsanti ◀◀ (10) o ▶▶ (12) per regolare l'ora, premere il pulsante "M" (13) per confermare, quindi impostare i minuti.
- Premere i pulsanti ◀◀ (10) o ▶▶ (12) per regolare i minuti, quindi premere il pulsante "M" (13) per confermare. Il sistema confermerà automaticamente il tempo di regolazione corrente se non viene eseguita alcuna operazione entro 5 secondi.

## Cuffia

È possibile ascoltare le trasmissioni stereo FM collegando le cuffie stereo opzionali al jack per cuffie (4) sull'unità. Quando si usano le cuffie, l'audio dell'altoparlante verrà disattivato.

## specificazioni

Potenza assorbita: 5 V - 0,6 A.

Potenza nominale: 3 W.

Batteria al litio: 3,7 V.

Frequenze: FM: 88-108 MH

MW: 530-1600 KHz

SW: 8.0-18.0MHz

Antenna: FM / SW: antenna telescopica

MW: antenna a barra di ferrite integrata

Altoparlante: 6Ω

La massima potenza senza distorsione: 1W

Dimensioni: 173 x 91,6 x 37,4 mm

Peso: 277,6 g (senza batteria)

Include accessori: manuale d'uso, scheda di garanzia, batteria al litio 18650, cavo USB, cinturino da polso.

## ESPOSIZIONE ALL'ENERGIA RF E GUIDA ALLA SICUREZZA DEL PRODOTTO



ATTENZIONE!

Prima di utilizzare questa radio, leggere attentamente questa guida che contiene importanti istruzioni operative per un utilizzo sicuro e la consapevolezza e il controllo dell'energia RF per la conformità agli standard e alle normative applicabili.

## Regolamenti del governo locale

Quando le radio vengono utilizzate come conseguenza dell'occupazione, i regolamenti del governo locale richiedono agli utenti di essere pienamente consapevoli e in grado di controllare la loro esposizione per soddisfare i requisiti professionali. La consapevolezza dell'esposizione può essere facilitata dall'uso di un'etichetta del prodotto che indirizza gli utenti a informazioni specifiche sulla consapevolezza dell'utente. La radio Reteless ha un'etichetta del prodotto per l'esposizione RF. Inoltre, il manuale utente Reteless o il libretto di sicurezza separato include le informazioni e le istruzioni operative necessarie per controllare l'esposizione RF e per soddisfare i requisiti di conformità.

## Modifica e regolazione non autorizzate

Cambiamenti o modifiche non espressamente approvati dalla parte responsabile della conformità possono invalidare l'autorità dell'utente concessa dai dipartimenti di gestione radio del governo locale di utilizzare questa radio e non devono essere effettuati. Per soddisfare i requisiti corrispondenti, le regolazioni del trasmettitore devono essere effettuate solo da o sotto la supervisione di una persona certificata come tecnicamente qualificata per eseguire la manutenzione e le riparazioni del trasmettitore nei servizi mobili e fissi terrestri privati, come certificato da un'organizzazione rappresentativa dell'utente di tali Servizi. La sostituzione di qualsiasi componente del trasmettitore (cristallo, semiconduttore, ecc.), non autorizzata dall'autorizzazione dell'apparecchiatura dei dipartimenti di gestione radio del governo locale per questa radio potrebbe violare le regole.

## Requisiti FCC:

• Questo dispositivo è conforme alla parte 15 delle norme FCC.

Il funzionamento è soggetto in due condizioni seguenti:

- (1) Questo dispositivo non può causare interferenze dannose,
- (2) Questo dispositivo deve accettare qualsiasi interferenza ricevuta, incluse le interferenze che potrebbero causare un funzionamento indesiderato.

• Questa apparecchiatura è stata testata ed è risultata conforme ai limiti per un dispositivo digitale di Classe B, ai sensi della Parte 15 delle norme FCC.

Questi limiti sono progettati per fornire una protezione ragionevole contro le interferenze dannose in un'installazione residenziale. Questa apparecchiatura genera, utilizza e può irradiare energia a radiofrequenza e, se non installata e utilizzata secondo le istruzioni, può causare interferenze dannose alle comunicazioni radio. Tuttavia, non vi è alcuna garanzia che non si verifichino interferenze in una particolare installazione.

Se questa apparecchiatura causa interferenze dannose alla ricezione radiofonica o televisiva, che possono essere determinate accendendo e spegnendo l'apparecchiatura, l'utente è incoraggiato a cercare di correggere l'interferenza adottando una o più delle seguenti misure:

- Riorientare o riposizionare l'antenna ricevente.
- Aumentare la distanza tra l'apparecchiatura e il ricevitore.

- Collegare l'apparecchiatura a una presa su un circuito diverso da quello a cui è collegato il ricevitore.
- Consultare il rivenditore o un tecnico radio / TV esperto per assistenza.

## Requisiti CE:

- (Dichiarazione di conformità UE semplice) Henan Eshow Electronic Commerce Co., Ltd dichiara che il tipo di apparecchiatura radio è conforme ai requisiti essenziali e ad altre disposizioni pertinenti della Direttiva RED 2014/53/EU e della Direttiva ROHS 2011/65/EU e la Direttiva WEEE 2012/19/EU; il testo completo della dichiarazione di conformità UE è disponibile al seguente indirizzo web: [www.retekess.com](http://www.retekess.com).

### Smaltimento

Il simbolo del bidone della spazzatura barrato sul prodotto, sulla documentazione o sulla confezione ricorda che nell'Unione Europea, tutti i prodotti elettrici ed elettronici, le batterie e gli accumulatori (batterie ricaricabili) devono essere portati nei punti di raccolta designati alla fine del vita lavorativa. Non smaltire questi prodotti come rifiuti urbani indifferenziati. Smaltirli secondo le leggi della tua zona.



## Requisiti IC:

Apparecchio radio esente da licenza

Questo dispositivo contiene trasmettitori / ricevitori esenti da licenza conformi agli RSS esenti da licenza del Canada per innovazione, scienza e sviluppo economico. Il funzionamento è autorizzato alle seguenti due condizioni:

- (1) Questo dispositivo non deve produrre interferenze.
- (2) L'utente del dispositivo deve accettare qualsiasi interferenza radio subita, anche se l'interferenza potrebbe comprometterne il funzionamento.

Le présent appareil est conforme aux CNR d'Industrie Canada applicables aux appareils radio exempts de licence. L'exploitation est autorisée aux deux conditions suivantes :

- (1) l'appareil ne doit pas produire de brouillage;
- (2) l'utilisateur de l'appareil doit accepter tout brouillage radioélectrique subi, même si le brouillage est susceptible d'en compromettre le fonctionnement.

## Dichiarazioni di avvertenza RF

Il dispositivo è stato valutato per soddisfare i requisiti generali di esposizione alle radiofrequenze. Il dispositivo può essere utilizzato in condizioni di esposizione portatile senza limitazioni.

## Informazioni sull'esposizione RF

- NON azionare la radio senza un'antenna adeguata collegata, poiché ciò potrebbe danneggiare la radio e potrebbe anche causare il superamento dei limiti di esposizione RF. Un'antenna adeguata è l'antenna fornita con questa radio dal produttore o un'antenna specificamente autorizzata dal produttore per l'uso con questa radio, e il guadagno dell'antenna non deve superare il guadagno specificato dal produttore dichiarato.
- Per evitare tali interferenze, spegnere la radio nelle aree in cui sono presenti segnali per farlo.
- NON azionare il trasmettitore in aree sensibili alle radiazioni elettromagnetiche come ospedali, aerei e siti di esplosione.

## Evita il rischio di soffocamento



Parti piccole. Non adatto per bambini sotto i 3 anni.

## Proteggi il tuo udito:



AVVERTIMENTO

- Usa il volume più basso necessario per svolgere il tuo lavoro.
- Alzare il volume solo se ci si trova in un ambiente rumoroso.
- Abbassare il volume prima di aggiungere cuffie o auricolari.
- Limitare il tempo di utilizzo di cuffie o auricolari ad alto volume.
- Quando si utilizza la radio senza auricolare o auricolare, non posizionare l'altoparlante della radio direttamente sull'orecchio.



Nota: l'esposizione a rumori forti provenienti da qualsiasi sorgente per lunghi periodi di tempo può influire temporaneamente o permanentemente sull'udito. Più alto è il volume della radio, meno tempo è necessario prima che l'udito possa essere danneggiato. I danni all'udito causati da rumori forti a volte non sono inizialmente rilevabili e possono avere un effetto cumulativo.

## Accessori approvati



AVVERTIMENTO

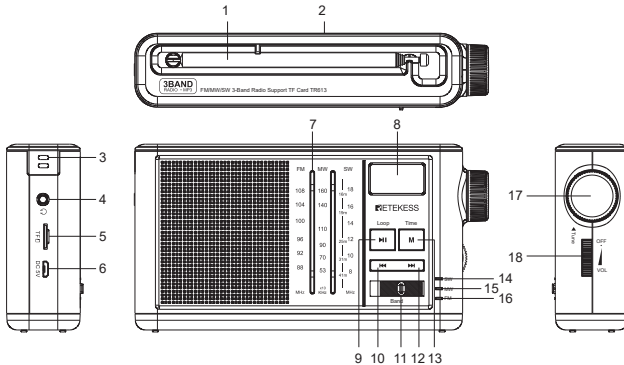
- Questa radio è conforme alle linee guida sull'esposizione RF quando utilizzata con gli accessori ReteKess forniti o designati per il prodotto. L'uso di altri accessori potrebbe non garantire la conformità con le linee guida sull'esposizione RF e potrebbe violare le normative.
- Per un elenco degli accessori approvati da ReteKess per il proprio modello di radio, visitare il seguente sito Web: <http://www.Retekess.com>

Gracias por comprar la radio Reteless TR613 de 3 bandas. Lea el manual detenidamente antes de utilizarlo y guárdelo en un lugar seguro para futuras consultas.

## Precauciones

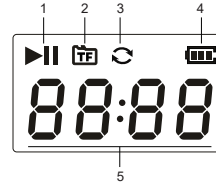
1. Retire la batería cuando la radio no se vaya a utilizar durante mucho tiempo, guárdela por separado y recuerde cargarla una vez al mes.
2. No use este producto cerca del agua y la humedad, por ejemplo: cerca de una bañera, lavabo, fregadero o tina de lavandería; en un sótano mojado; o cerca de una piscina.
3. No use la radio cerca de fuentes de calor como radiadores, registros de calor, estufas u otros aparatos (incluidos amplificadores) que produzcan calor.
4. No coloque el producto sobre una cama, sofá, alfombra u otras superficies similares para evitar que se bloqueen las rejillas de ventilación.
5. No derrame ni rocíe ningún tipo de líquido sobre el producto. No permita que ningún sólido o líquido ingrese a la radio desde los respiraderos.
6. No desarme, repare, remodele o deje caer la radio arbitrariamente.
7. No exponga la batería a entornos de calor excesivo (como la luz solar directa, llamas abiertas o entornos similares).

## Ubicación de piezas y controles



1. Antena telescópica
2. Compartimento de la batería
3. Orificio para la correa de mano
4. Toma de auriculares
5. Ranura para tarjeta TF
6. Puerto de alimentación DC 5V
7. Indicador de frecuencia
8. Pantalla LCD
9. Reproducir / Pausa / Bucle (pulsación larga)
10. Canción anterior (mantenga presionada la canción -10)
11. Banda
12. Siguiente canción (mantenga presionado +10 canciones)
13. Menú (selector de funciones, mantenga presionado para configurar la hora)
14. Indicador SW
15. Indicador MW
16. Indicador de FM
17. Perilla de sintonización
18. Volumen / Encendido / apagado

## Precauciones



1. Indicador de reproducir / pausa
2. Indicador de tarjeta TF
3. parpadea cuando está en el modo de bucle único  
 siempre encendido cuando está en el modo de bucle completo
4. Indicador de batería
5. Visualización del tiempo al reproducir la pista  
Visualización del número de seguimiento antes de reproducir la pista (últimos 2 segundos)

## Fuente de alimentación

**Operando con batería:** Deslice y abra la tapa del compartimento de la batería (2). Inserte la batería con la polaridad correcta en el compartimento de la batería. Cierre la tapa del compartimento de la batería.

**Carga:** Debe cargar la batería cuando el icono de la batería parpadea. Usando el cable USB que se incluye en el paquete, conecte el adaptador de alimentación de CA de forma segura a la toma DC 5V para comenzar a cargar, el icono de la batería parpadeará durante la carga, y los flashes se detendrán y permanecerán encendidos después de que la batería esté completamente cargada.

Cuando necesite leer los datos de la tarjeta TF en la computadora, encienda la radio, inserte la tarjeta TF en la ranura para tarjetas TF y conecte la radio a la PC con una línea de datos. NOTA:

1. El reemplazo incorrecto de la batería causará peligro de explosión. Solo se puede usar el mismo tipo o tipo equivalente.
2. No doble ni tuerza el cable de alimentación a la fuerza. No coloque objetos pesados sobre el cable de alimentación.
3. Siempre sostenga el enchufe cuando desconecte el cable de alimentación. No tire del cable en sí.
4. Desconecte el adaptador de alimentación de CA del tomacorriente de pared y la radio cuando la unidad no se vaya a utilizar durante un período prolongado.

## Operaciones

1. Deslice el botón de encendido / apagado (18) a la posición de ON para encender la radio.
2. Presione el botón M (13) varias veces para seleccionar la función Radio.
3. Deslice el botón de Banda (11) a la posición de banda FM, MW o SW como desee.
4. Sintonice la perilla Tune (17) para seleccionar la estación deseada.
5. Deslice la Perilla de control de volumen (18) para ajustar el nivel de volumen como desee.

### Para mejorar la recepción

**Recepción FM:** Extienda la antena telescópica (1) y ajuste la dirección y el ángulo.

**Recepción MW:** Retraiga la antena telescópica y gire la unidad para reorientar la antena de barra de ferrita incorporada.

**Recepción SW:** Extienda completamente la antena telescópica verticalmente. Para la recepción SW, puede disfrutar de una recepción aún mejor utilizando una antena externa.

## Operación de tarjeta TF

1. Deslice el botón de encendido / apagado (18) a la posición de ON para encender la radio
2. Presione el botón M (13) varias veces para seleccionar la función de la tarjeta TF

3. Inserte la tarjeta TF que con audios en formato MP3 o WMA en la ranura para tarjeta TF (5), el audio se reproducirá automáticamente en unos segundos. Y las pistas aparecerán en la pantalla LCD.
4. Presione los botones ◀◀ (10) o ▶▶ (12) para seleccionar la pista deseada. Mantenga presionado los botones ◀◀ o ▶▶ para seleccionar rápidamente la pista deseada en -10 o +10 pistas.
5. Mantenga presionado el botón ▶▶ (9) para configurar un solo bucle, todo el bucle o cancelar el modo de bucle.
6. En el estado de reproducción, presione el botón ▶▶ (9) para pausar, presione nuevamente para reanudar la reproducción normal.
7. Deslice la perilla de control de volumen (18) para ajustar el nivel de volumen como desee

## Configuración de hora

1. En el estado de apagado, mantenga presionado el botón "M" (13) para ingresar al modo de configuración de la hora, el carácter de la hora parpadea en la pantalla LCD al mismo tiempo.
2. Presione los botones ◀◀ (10) o ▶▶ (12) para ajustar la hora, presione el botón "M" (13) para confirmar y luego configure los minutos.
3. Presione los botones ◀◀ (10) o ▶▶ (12) para ajustar los minutos y presione el botón "M" (13) para confirmar. El sistema confirmará automáticamente el tiempo de ajuste actual si no se realiza ninguna operación en 5 segundos.

## Auricular

Puede disfrutar de la transmisión estéreo de FM conectando los auriculares estéreo opcionales a la toma de auriculares (4) de la unidad. Al usar auriculares, el sonido del altavoz se silenciará.

## Especificaciones

Entrada de energía: 5V - 0.6A

Potencia nominal: 3 W

Batería de litio: 3.7V

Frecuencias: FM: 88-108MH

MW: 530-1600 kHz

SW: 8.0-18.0MHz

Antena: FM / SW: Antena telescópica

MW: Antena de barra de ferrita incorporada

Altavoz: 6Ω

La potencia máxima sin distorsión: 1W

Tamaño: 173 x 91.6 x 37.4 mm

Peso: 277,6 g (sin batería)

Incluye accesorios: Manual de usuario, tarjeta de garantía, batería de litio 18650, cable USB, correa de mano.

## GUÍA DE SEGURIDAD DEL PRODUCTO Y EXPOSICIÓN A ENERGÍA DE RF



ATTENTION!

ANTES DE USAR ESTA RADIO, LEA ESTA GUÍA QUE CONTIENE IMPORTANTES INSTRUCCIONES DE FUNCIONAMIENTO PARA UN USO SEGURO Y CONCIENCIA Y CONTROL DE LA ENERGÍA DE RADIOFRECUENCIA PARA EL CUMPLIMIENTO DE LAS NORMAS Y REGULACIONES APLICABLES.

## Regulaciones del gobierno local

Cuando se utilizan radios como consecuencia del empleo, las Regulaciones del Gobierno Local requieren que los usuarios sean plenamente conscientes y puedan controlar su exposición para cumplir con los requisitos ocupacionales. El conocimiento de la exposición se puede facilitar mediante el uso de una etiqueta de producto que dirija a los usuarios a información específica de conocimiento del usuario. Su radio Reteless tiene una etiqueta de producto de exposición a RF. Además, su manual de usuario de Reteless o su folleto de seguridad independiente incluye información e instrucciones de funcionamiento necesarias para controlar su exposición a RF y satisfacer los requisitos de cumplimiento.

## Modificación y ajuste no autorizados

Los cambios o modificaciones no aprobados expresamente por la parte responsable del cumplimiento pueden anular la autoridad del usuario otorgada por los departamentos de administración de radio del gobierno local para operar esta radio y no deben realizarse. Para cumplir con los requisitos correspondientes, los ajustes del transmisor deben ser realizados únicamente por o bajo la supervisión de una persona certificada como técnicamente calificada para realizar el mantenimiento y las reparaciones del transmisor en los servicios móviles y fijos terrestres privados según lo certificado por una organización representativa del usuario de esos servicios.

El reemplazo de cualquier componente del transmisor (cristal, semiconductor, etc.) no autorizado por la autorización del equipo de los departamentos de administración de radio del gobierno local para esta radio podría violar las reglas.

## Requisitos de la FCC:

- Este dispositivo cumple con la parte 15 de las reglas de la FCC. El funcionamiento está sujeto a las dos condiciones siguientes:
  - (1) Este dispositivo no puede causar interferencias perjudiciales y
  - (2) este dispositivo debe aceptar cualquier interferencia recibida, incluidas las interferencias que puedan causar un funcionamiento no deseado.
- Este equipo ha sido probado y cumple con los límites para un dispositivo digital de Clase B, de acuerdo con la Parte 15 de las Reglas de la FCC. Estos límites están diseñados para proporcionar una protección razonable contra interferencias perjudiciales en una instalación residencial.

Este equipo genera, utiliza y puede irradiar energía de radiofrecuencia y, si no se instala y utiliza de acuerdo con las instrucciones, puede provocar interferencias perjudiciales en las comunicaciones por radio. Sin embargo, no hay garantía de que no se produzcan interferencias en una instalación en particular. Si este equipo causa interferencia dañina en la recepción de radio o televisión, lo cual se puede determinar encendiendo y apagando el equipo, se recomienda al usuario que intente corregir la interferencia mediante una o más de las siguientes medidas:



- Reorientar o reubicar la antena receptora.
- Aumente la separación entre el equipo y el receptor.
- Conectar el equipo a una toma de corriente en un circuito diferente al que está conectado el receptor.
- Consulte con el distribuidor o con un técnico de radio / TV experimentado para obtener ayuda.

## Requisitos CE:

- (Declaración de conformidad simple de la UE) Henan Eshow Electronic Commerce Co., Ltd declara que el tipo de equipo de radio cumple con los requisitos esenciales y otras disposiciones relevantes de la Directiva RED 2014/53 / EU y la Directiva ROHS 2011/65 / EU y la Directiva WEEE 2012/19 / EU; el texto completo de la declaración de conformidad de la UE está disponible en la siguiente dirección de Internet: [www.retekess.com](http://www.retekess.com).

### Disposición

El símbolo del contenedor con ruedas tachado en su producto, literatura o embalaje le recuerda que en la Unión Europea, todos los productos eléctricos y electrónicos, baterías y acumuladores (baterías recargables) deben llevarse a los lugares de recolección designados al final de su vida laboral. No deseche estos productos como residuos municipales sin clasificar. Deséchelos de acuerdo con las leyes de su zona.



## Requisitos de IC:

Aparatos de radio exentos de licencia

Este dispositivo contiene transmisores / receptores exentos de licencia que cumplen con los RSS exentos de licencia de Innovación, Ciencia y Desarrollo Económico de Canadá. El funcionamiento está sujeto a las dos condiciones siguientes:

- (1) Este dispositivo no puede causar interferencias.
- (2) Este dispositivo debe aceptar cualquier interferencia, incluida la interferencia que pueda causar un funcionamiento no deseado del dispositivo.

Le présent appareil est conforme aux CNR d'Industrie Canada applicables aux appareils radio exempts de licence. L'exploitation est autorisée aux deux conditions suivantes :

- (1) l'appareil ne doit pas produire de brouillage;
- (2) l'utilisateur de l'appareil doit accepter tout brouillage radioélectrique subi, même si le brouillage est susceptible d'en compromettre le fonctionnement.

## Declaraciones de advertencia de RF

El dispositivo ha sido evaluado para cumplir con los requisitos generales de exposición a RF. El dispositivo se puede utilizar en condiciones de exposición portátil sin restricciones.

## Información de exposición a RF

- NO opere la radio sin una antena adecuada conectada, ya que esto puede dañar la radio y también puede hacer que exceda los límites de exposición a RF. Una antena adecuada es la antena suministrada con esta radio por el fabricante o una antena específicamente autorizada por el fabricante para su uso con esta radio, y la ganancia de la antena no debe exceder la ganancia especificada por el fabricante declarada.
- Para evitar interferencias, apague la radio en áreas donde se coloquen letreros para hacerlo.
- NO opere el transmisor en áreas sensibles a la radiación electromagnética, como hospitales, aviones y sitios de detonación.

## Evite el peligro de asfixia



Pequeñas partes. No apto para niños menores de 3 años.

## Proteja su audición:



ADVERTENCIA

- Utilice el volumen más bajo necesario para hacer su trabajo.
- Suba el volumen solo si se encuentra en un entorno ruidoso.
- Baje el volumen antes de agregar auriculares o audífonos.
- Limite la cantidad de tiempo que usa auriculares o auriculares a un volumen alto.

• Cuando use la radio sin un auricular o auricular, no coloque el altavoz de la radio directamente contra su oído

- Tenga cuidado con los auriculares, ya que es posible que la presión sonora excesiva de los auriculares y los auriculares pueda causar pérdida de audición.



Nota: La exposición a ruidos fuertes de cualquier fuente durante períodos prolongados de tiempo puede afectar su audición de forma temporal o permanente. Cuanto más alto sea el volumen de la radio, menos tiempo se necesitará antes de que su audición se vea afectada. El daño auditivo por ruidos fuertes a veces es indetectable al principio y puede tener un efecto acumulativo.

## Accesorios aprobados



ADVERTENCIA

- Esta radio cumple con las pautas de exposición a RF cuando se usa con los accesorios Retekeess suministrados o designados para el producto. El uso de otros accesorios puede no asegurar el cumplimiento de las pautas de exposición a RF y puede violar las regulaciones.

• Para obtener una lista de los accesorios aprobados por Retekeess para su modelo de radio, visite el siguiente sitio web: <http://www.Retekess.com>

Model Number: .....

Serial Number: .....

Purchasing Date: .....

Dealer: .....

Telephone: .....

User's Name: .....

Telephone: .....

Country: .....

Address: .....

.....

Post Code: ..... Email: .....

**Remarks**

1. This guarantee card should be kept by the user, no replacement if lost.
2. Most new products carry a two-year manufacture's warranty from the date of purchase.
3. The user can get warranty and after-sales service as below:
  - Contact the seller where you buy.
  - Products Repaired by Our Local Repair Center
4. For warranty service, you will need to provide a receipt proof of purchase from the actual seller for verification.

**Exclusions from Warranty Coverage:**

1. To any product damaged by accident.
2. In the event of misuse or abuse of the product or as a result of unauthorized alterations or repairs.
3. If the serial number has been altered, defaced, or removed.

EU Importer: Germany Retevis Technology GmbH  
Add: Uetzenacker 29,38176 wendeburg