

Инструкция для радиоприёмника Retekess V115

Уважаемый покупатель! Благодарим Вас за покупку нашего изделия. Чтобы понять, как правильно и без-опасно пользоваться Вашей моделью изделия, рекомендуется тщательно изучить настоящее руководство перед включением, регулировкой и эксплуатацией изделия. Сохраняйте руководство для использования в будущем.

Комплект поставки

Радиоприемник Retekess V115

USB Шнур электропитания

Литиевая батарея

Руководство по эксплуатации



Хэнань Eshow Электронная коммерция Лтд

Меры безопасности

Внимание.:Перед использованием этого карманного радиоприёмника обязательно следуйте основным советам по безопасности, чтобы гарантировать безопасное и ответственное использование продукта.

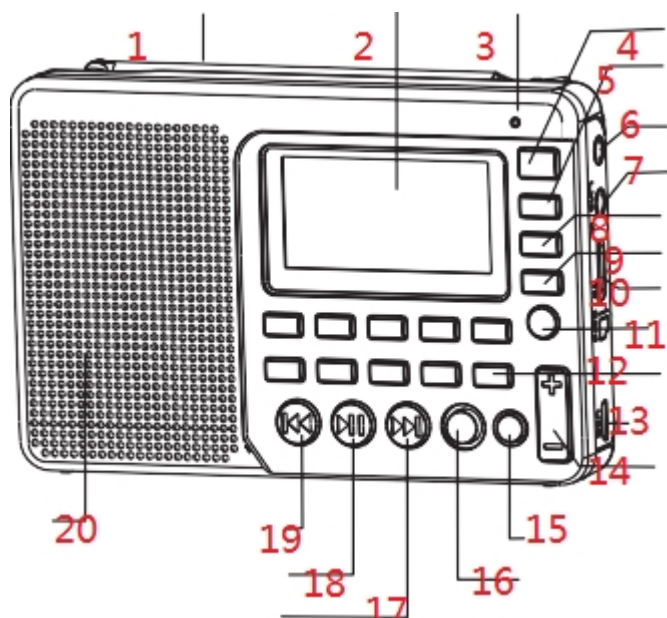
Прочитайте и поймите все правила техники безопасности и используйте информацию. Рекомендуется использовать оригинальную литиевую батарею.

Пожалуйста, используйте зарядное устройство с выходным напряжением 5 В, 500 мА-1000 А, чтобы избежать повреждения литиевой батареи и устройства.

Если литиевая батарея не будет использоваться в течение длительного периода времени, пожалуйста, извлеките ее, храните отдельно и не забывайте заряжать ее один раз в месяц.

Не допускайте прямого контакта радиоприемника с дождем, влагой или каплями жидкости. Избегайте прямых источников тепла. Не выпекайте и не высушивайте изделие.

Не подвергайте устройство воздействию прямых солнечных лучей в течение длительного периода времени. Не роняйте продукт и не применяйте сильное давление.

Описание:

1.Антенна

2.экран дисплея

3.Микрофон

4. Включение/Выключение
5. MODE Клавиша (Тип рабочей частоты)
6. Разъем для наушников
7. Аудио вход интерфейс
8. Ключ диапазона AM / FM
9. Ключ от SW
10. Слот для TF-карты
11. ПОВТОР / Настройка системы
12. Длительное нажатие, чтобы вызвать запись
13. USB / интерфейс зарядки
14. Клавиша громкости
15. Клавиша DEL (Удалить)
16. Кнопка REC (Запись)
17. Следующий ключ
18. Кнопка воспроизведения / паузы
19. предыдущий ключ
20. Спикер

Системное меню

Русский	English	Espanol
----------------	----------------	----------------

Таймер выключения	Auto power	Off Time
Регулировка контрастности	Contrast	Contraste
Время подсветки	Back light time	Tiempo brillante
Выбор языка	Language	Idioma
Настройки записи	Record set	Record set
AM шаг настройки	AM Stepping set	AM Stepping set
обратно	Back	Espada

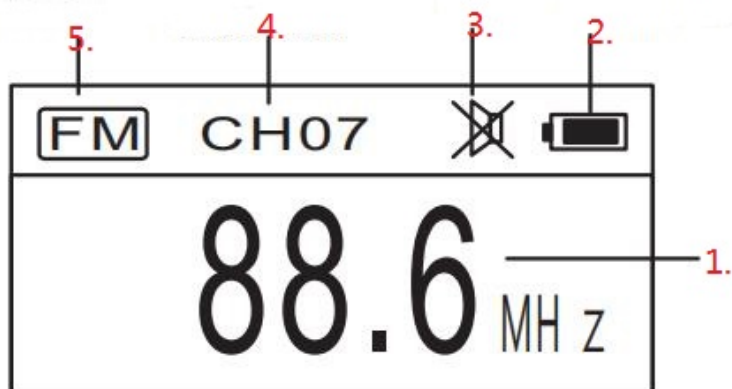
Экран

Отображение на экране воспроизведения музыки TF



- 1.Заряд батареи
- 2.Формат файла песни
- 3.Время текущей музыки
- 4.Режим звуковых эффектов
- 5.Режим повторения
- 6.Вставьте TF карту

Отображение на экране радио



- 1.Частота радиостанции
- 2.Заряд батареи
- 3.безгласный

4. Текущая радиостанция сохранена

5. Радио группа

Введение

AM / FM / SW Карманный полнополосный радиорегистратор - это встроенное цифровое радио-радиооборудование, которое может воспроизводить файлы MP3 и WMA, многоязычное меню, синхронно отображать текст, поддерживает запись MIC, запись радио, запись LINE IN и стереонаушники выход с перезаряжаемой литиевой батареей (батарею можно заменить на батарею BL-5C большей емкости, чтобы продлить время воспроизведения).

Определение ключевых операций

Существует 3 способа нажатия клавиш: короткое нажатие, длительное нажатие и удержание. Если явно не указано, все операции - короткое нажатие.

Короткое нажатие: нажмите клавишу один раз, и функция начнет работать.

Длительное нажатие: нажмите и удерживайте более 1,2 секунды, и функция начнет работать и работает только один раз.

Удерживайте: нажмите кнопку и удерживайте до остановки, функция работает несколько раз с определенной частотой, например, ускоренная перемотка вперед / назад.

Аккумуляторная батарея

Установить / заменить аккумулятор:

1. Откройте крышку батарейного отсека.
2. Вставьте литиевую батарею в соответствии с указанной полярностью.
3. Закройте крышку батарейного отсека.
4. Перед первым использованием зарядите литиевую батарею в течение 6 часов.

После первой зарядки

Время зарядки должно быть около 4 часов.

5. Рекомендовать: использовать прилагаемое зарядное устройство 5 В, 500 мА.
6. В обычных случаях перед зарядкой аккумулятора убедитесь, что устройство находится в режиме выключенного радио. Во время зарядки на ЖК-дисплее отображается «Экран зарядки». Мигающий значок аккумулятора показывает, что идет зарядка. Когда аккумулятор полностью заряжен, значок питания от аккумулятора не будет мигать и покажет полный заряд аккумулятора. В этот момент рекомендуется продолжать зарядку в течение 1-2 часов, чтобы гарантировать, что

литиевая батарея достигает максимальной зарядной емкости.

Индикатор заряда батареи:



Полная батарея



Низкая батарея



Средняя батарея



Разряженная батарея

Зарядка литиевой батареи:

1. Внешний адаптер (не входит в комплект). Пожалуйста, используйте соответствующий адаптер (5 В постоянного тока / 500 мА, USB-порт) для зарядки радио.
2. Установите литиевую батарею.
3. Чтобы зарядить аккумулятор, подключите кабель Micro-USB к радио, а другой конец к адаптеру USB.
4. Во время зарядки символ батареи, отображаемый на дисплее, перемещается справа налево и останавливается, когда батарея полностью заряжена. Затем отключите радио и адаптер.

Примечание. При зарядке переменный ток может мешать приему радиосигналов, поэтому не рекомендуется использовать радиоприемник при зарядке.

Не используйте адаптер переменного тока или компьютер для питания радио, чтобы воспроизводить музыку или слушать радио, когда батарея разряжена.

Пожалуйста, разряжайте аккумулятор или полностью заряжайте его один раз в 2 месяца, если радио не используется в течение длительного времени.

Заряжается от ПК:

1. Подключите радио к компьютеру с помощью прилагаемого USB-кабеля.
2. Во время зарядки символ батареи, отображаемый на дисплее, перемещается справа налево.
3. Символ батареи перестает двигаться, когда батарея полностью заряжена.

Радиоприёмник Операция

Включение / выключение радио:

1. Нажмите и удерживайте кнопку Power, чтобы включить устройство.

2. Удлините антенну.

3. Нажмите кнопку **AM / FM** или **SW**, чтобы выбрать диапазон.

4. Нажмите и удерживайте кнопку **Power** еще раз, чтобы выключить устройство.

Автоматический поиск и сохранение станции:

В режиме радио нажмите и удерживайте кнопку **> II**, чтобы войти в автоматический поиск и сохранить станции.

доступные станции были автоматически пронумерованы и сохранены от низких до высоких частот.

Когда станции закончили сохранение, нажмите клавишу **>> I** или **I <<**, чтобы вызвать радиостанции

запомни и начни слушать. Если какая-либо мешающая радиостанция сохраняется автоматически, нажмите и удерживайте клавишу **DEL**, чтобы удалить ее.

Чтобы сохранить радиостанцию вручную:

A. В режиме радио нажмите и удерживайте клавишу **>> I** или **I <<** для поиска радиостанций вперед или назад.

Когда радиостанция получена, поиск прекратится и полученная радиостанция начнет

играть в.

B. Непосредственно введите частоту радиостанции: например, частоту радиостанции

88,5 МГц. Нажмите цифровые клавиши 8, 8 и 5, затем нажмите клавишу **> II**, чтобы подтвердить ввод.

Радио перейдет на 88,5 МГц.

* AM: числа 522 +, кратные 9, действительны; для Северной Америки 520+ кратно 10 действительны

C. Коротковолновая операция: нажмите клавишу **SW**, чтобы вызвать метрические волны в следующем порядке:

60 м (4,750 МГц), 49 м (5,950 МГц), 41 м (7,100 МГц)

31 м (9 500 МГц), 25 м (11 650 МГц), 22 м (13 600 МГц) 19 м (15 100 МГц), 16 м

(17,500 МГц), 13 м (21,45 МГц)

После выбора метрической волны нажмите и удерживайте кнопку **>> I** для поиска радиостанций.

Вызовите радиостанцию способом, описанным в следующих пунктах А, В или С, и нажмите и удерживайте

ПАМЯТЬ «5», когда на дисплее мигает «**CH00**», нажмите цифровые клавиши, чтобы ввести

местоположение станции хранения и нажмите кнопку «**PLAY**», на экране появится запрос на сохранение, затем

нажмите кнопку «**PLAY**» еще раз, чтобы подтвердить, может быть сохранен в указанном месте.

Примечание. Существует ограничение на количество предустановленных станций в каждом диапазоне. (FM: 80 предустановок, MW: 60

прес, SW: 300 пресетов)

АМ Ступенчатый набор:


В режиме АМ-радио нажмите и удерживайте кнопку **MENU** в главном меню системы, нажмите **>>I** или **I<<**, чтобы выбрать подменю AM Stepping, выберите шаг 9 кГц или 10 кГц (Северная Америка). Нажмите клавишу для подтверждения.

Чтобы удалить радиостанцию:



Вызовите радиостанцию и нажмите и удерживайте клавишу DEL, на дисплее отобразится подтверждение удаления радиостанции. Нажмите клавишу **>II**, чтобы подтвердить удаление текущей радиостанции.

* Если вышеуказанная операция не будет завершена в течение 5 секунд, система вернется в режим радио.

Чтобы отключить радио:

В режиме радио нажмите **>II** кнопку, и  на экране начнет мигать значок, указывающий, что радио находится в режиме отключения звука. Нажмите **>II** клавишу еще раз, чтобы отключить отключение звука.

Операция воспроизведения музыки

1. Правильно вставьте музыкальную карту **TF** в формате **MP3** или **WMA**.
2. Нажмите кнопку *Power*, чтобы включить устройство.
3. Нажмите клавишу **MODE**, чтобы войти в режим воспроизведения. На экране отобразится название музыки, формат, время и т. Д.
4. Нажмите клавишу **>>I** или **I<<**, чтобы выбрать следующую или предыдущую песню, или цифровые клавиши, чтобы выбрать песню, а затем нажмите клавишу **>II**, чтобы подтвердить выбор. Радио сразу перейдет к номеру песни, чтобы воспроизвести соответствующую песню.
5. Нажмите клавишу *Repeat*, чтобы повторить песню ( указывает на повторение песни) или повторите все песни по порядку ( указывает на повторение всех песен).

Настройка воспроизведения:

* Это было установлено на заводе. Не рекомендуется устанавливать его снова.

1. В режиме воспроизведения нажмите и удерживайте кнопку **>II**, чтобы войти в главный экран воспроизведения.

A. Основной каталог (выберите этот пункт, чтобы выбрать песни в папках под каталогом)

B. Режим воспроизведения: Повторите все, Повторите один, Повторите каталог (выберите эту опцию, чтобы воспроизводить песни только в выбранной папке)

C. Звуковой эффект (ЕСТЕСТВЕННЫЙ, ПОП, РОК, ДЖАЗ, СТРАНА, ТЯЖЕЛЫЙ БАС)

D. вернуться на главный экран

2. Нажмите клавишу >>I или I<<, чтобы выбрать подменю, и нажмите клавишу >II, чтобы войти в подменю. Нажмите клавишу >>I или I<<, чтобы выбрать соответствующий подпункт, и нажмите клавишу, чтобы подтвердить выбор. Настройка будет успешной, и система выйдет из режима настройки.

Компьютерная передача данных:

Включите устройство и подключите его к компьютеру с помощью кабеля Micro USB. Нажмите любую клавишу устройства, и компьютер автоматически установит программное обеспечение драйвера. На экране устройства отобразится значок подключенного компьютера, указывающий на успешное подключение. Здесь компьютер может считывать, копировать и удалять файлы на TF-карте устройства (можно использовать в качестве устройства чтения карт), а также можно использовать в качестве внешнего USB-динамика компьютера. (Некоторые компьютеры другой конфигурации могут быть несовместимы)

Операция записи

Функция записи микрофона:

Вставьте карту TF и включите устройство. Нажмите клавишу **MODE**, чтобы войти в режим воспроизведения. Длинный

нажмите кнопку **REC**, чтобы войти в режим записи **MIC**. Во время записи нажмите кнопку **REC**, чтобы

закончите и выйдите из режима записи.

LINE IN Функция записи:

Подключите внешний аудиокабель («Линейный вход» определяется автоматически). Убедитесь, что внешний

песня играет. Отрегулируйте громкость внешнего звука и нажмите и удерживайте кнопку **REC**, чтобы войти в «**LINE IN Recording**». Во время записи нажмите кнопку **REC**, чтобы закончить и выйти.

Запись радио:

Нажмите клавишу FM, чтобы войти в режим радио и настроить радиостанцию.

Длительно нажмите кнопку REC, чтобы войти в режим записи радио. Во время записи нажмите > II кнопку, чтобы приостановить запись, нажмите > II кнопку еще

раз, чтобы возобновить запись. Нажмите кнопку REC, чтобы закончить запись и выйти из режима записи.

* В режиме записи громкость заблокирована на уровне, установленном перед записью. Если вы нажмете клавишу громкости, громкость не изменится.

Операция вызова файла записи:

Длительно нажмите кнопку **REC FILE «0»**, чтобы вызвать файл записи. Нажмите кнопку **>> I** или **I <<**, чтобы выбрать файл записи для воспроизведения. Имя файла **«MIC»** указывает файл записи **MIC**; **«LIN»** обозначает файл LINE I n записи; **«RAD»** указывает файл записи радио.

Операция удаления файла записи:

Длительно нажмите кнопку **REC FILE «0»**, чтобы вызвать файл записи. Нажмите клавишу или, чтобы выбрать файл записи для удаления. Длительно нажмите клавишу **«DEL»**, и появится экран «Вы уверены, что хотите удалить файл» Нажмите клавишу **> II**, чтобы удалить файл записи.

Операция блокировки ключа:

Длительно нажмите клавишу **MODE**, на экране появится значок блокировки, который указывает на то, что система перешла в режим блокировки клавиш. Если вы нажмете другие клавиши, они не будут работать, и на экране появится значок блокировки. Длительно нажмите клавишу **MODE**, и на экране появится значок разблокировки, который указывает, что клавиши были разблокированы.

Настройка системы

1. Нажмите и удерживайте кнопку **MENU**, чтобы открыть экран настройки системы.

(Система вернется к главному экрану автоматически, если в течение 5 секунд не будет выполнено никаких действий.)

Системный экран:

а. Автоматическое питание (время автоматического отключения может быть установлено на 0-90 минут)

б. Контраст (коэффициент контрастности экрана можно установить на уровне 1-15)

с. Время подсветки (задняя подсветка может быть установлена на «Нормальное ВКЛ», «ВЫКЛ» или «Продолжительность»)

д. Язык (русский / английский / испанский). Набор записей (степень сжатия: простая запись 64 кбит / с / запись качества 96 кбит / с / супер запись 128 кбит / с)


е. Назад (Вернуться на главный экран)

Примечание. Для удобства пользователей языком по умолчанию для аппарата является английский.

2. После того, как система войдет в экран «Настройка системы», нажмите клавишу >> I или I <<, чтобы выбрать соответствующий подпункт, и нажмите клавишу > II, чтобы войти в подменю. Нажмите клавишу >> I или I <<, чтобы выбрать соответствующий подпункт, и нажмите клавишу, чтобы подтвердить выбор, чтобы завершить настройку.

Операция настройки отключения сна

Войдите в экран настройки системы, нажмите кнопку >> I или I <<, чтобы выбрать «Автопитание», и нажмите кнопку > II, чтобы войти в подпункт. Нажмите кнопку >> I или I <<, чтобы установить время (00-90 минут), и нажмите кнопку > II, чтобы подтвердить настройку. После успешного завершения режима ожидания на экране

появится значок отключения по времени , который указывает, что система перешла в режим отключения по времени. Таймер начнет обратный отсчет до наступления установленного времени, а затем устройство автоматически выключится. Когда время установлено на 00 или когда вы выключаете выключатель питания, функция отключения из режима сна будет отменена.

Поиск неисправностей

1. В: Не могу включить радио.

А: Возможно, батарея разряжена, пожалуйста, зарядите батарею.

2. В: Не удается подключиться к компьютеру.

A: Пожалуйста, выполните подключение в режиме выключенного радио. Возможно, поврежден USB-кабель, попробуйте другой.

3. B: Динамик не звучит.

A: Проверьте, не слишком ли низкий уровень громкости, включите его.

4. B: Невозможно воспроизвести звук с карты Micro SD (TF) или USB-накопителя.

O: Проверьте, не совместима ли карта или USB-накопитель, попробуйте другую карту или USB-накопитель. Файлы повреждены или имеют неправильный формат, удалите файл и попробуйте снова.

5. Q: не может зарядить радио.

O: Проверьте, правильно ли подключен внешний адаптер или кабель USB.

Проверьте, не поврежден ли адаптер или кабель USB.

6: Q: Почему радио звучит из динамика при использовании наушников?

A: Поскольку у наушников есть функция MIC, фактически, это радио не может работать с наушниками, которые имеют функцию MIC.

Так что вы можете попробовать наушники без функции MIC, если все еще не можете решить, пожалуйста, напишите мне свободно

7: Q: Почему прием SW не хорош?

A: Shortwave - деликатная среда. Такие мелочи, как время суток, цикл солнечных пятен, погода и атмосферные явления, могут сыграть роль дьявола с приемом. Но как только солнце садится, коротковолновые группы оживают музыкой, новостями, пропагандой и даже пиратским радио

станций. поэтому уровень сигнала в помещении будет слабее, чем на улице.

Таким образом, лучший способ слушать коротковолновое излучение должно быть: выдвигать антенну ночью и на улице.

Спецификация

Частота: FM: 87-108 МГц, MBT: 522-1710 КГц, SW: 4,75-21,85 МГц

Выходная мощность: 2 Вт

Электропитание: батарея лития 1000mAh

Зарядка: 5 В постоянного тока --- 500 мА

Предосторожность



Избегайте удушья

Мелкие детали. Не для детей младше 3 лет.



Защитите свой слух

- Используйте минимальный объем, необходимый для вашей работы.
- Увеличивайте громкость, только если вы находитесь в шумной обстановке.
- Уменьшите громкость перед добавлением гарнитуры или наушника.
- Ограничьте время использования наушников или наушников на большой громкости.
- При использовании радио без наушников или наушников не ставьте динамик радио прямо к уху.

Примечание. Воздействие громких шумов из любого источника в течение продолжительных периодов времени может временно или постоянно влиять на ваш слух.

Чем громче радио, тем меньше времени требуется, прежде чем ваш слух может быть затронут.

Повреждение слуха от громкого шума иногда сначала невозможно обнаружить и может иметь кумулятивный эффект.